

ACBMV B. CASADIO VIBRATION
 Z.I. Mi-Plaine
 51 Rue Ampère
 B.P. 31
 69682 CHASSIEU CEDEX (FRANCE)
 Tel.: 04 78 90 87 87 / Fax.: 04 78 90 87 88
 Email: vibrateur@orange.fr
 Internet: acbmv.com

8 POLIG - 900 RPM
 REF.: 602567C
 BAUGR: 70

Zertifizierungen:



MECHANISCHE UND ELEKTRISCHE EIGENSCHAFTEN

Unwuchtscheiben (%)	Statisches moment (kgmm)	Arbeitsmoment (kgcm)	Fliehkraft (kg)	Fliehkraft (kN)	Geschätzte Lebensdauer der Lager (Stunden)
100	2326	465,20	2107	20,70	65780
90	2093,40	418,68	1896	18,63	93508
80	1860,80	372,16	1686	16,56	>100000
70	1628,20	325,64	1475	14,49	>100000
60	1395,60	279,12	1264	12,42	>100000
50	1163,00	232,60	1054	10,35	>100000
40	930,40	186,08	843	8,28	>100000
30	697,80	139,56	632	6,21	>100000
20	465,20	93,04	421	4,14	>100000
10	232,60	46,52	211	2,07	>100000

Stromversorgung (volts)	460
Phasen:	Dreiphasen
Frequenz (Hz)	60 Hz
Drehzahl (RPM)	900
Max. Leistungsaufnahme (watt)	1790
Max. Strom (amp)	4,2
IS/IR	2,95

ABMESSUNGEN (mm)

Gewicht: 130 kg

Continuierlich Umgebungstemperatur: -20°C à +40°C - Tropenisolation - MechanischeSchutzart: IP66 IK08 gemäß IEC

Lager typ: ROLLENLAGER

"LONG LIFE" - Schmierung mit KLUEBER STABURAGS NBU 8EP.

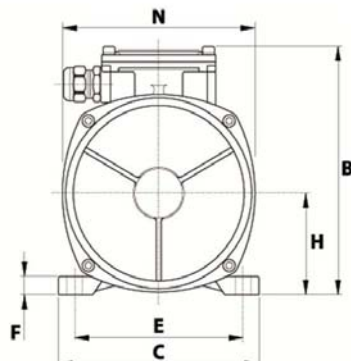
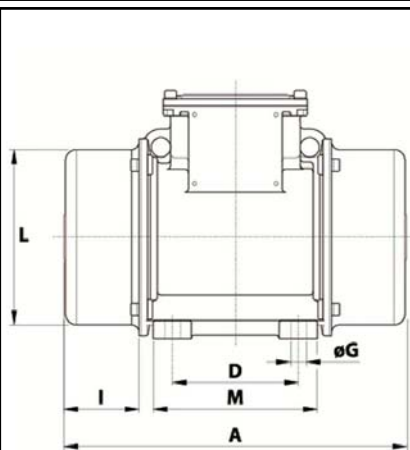
Re Schmierung Menge nach 1000 Stunden mit: 18g

Max Quantität ersetzt durch die Lager: 32g

Montage mit 4 Schrauben M22 - 7/8" format 8.8 mit Anzugsmoment (kgm - ft/lb): 56 - 411

Kabelgröße: 9 à 16 mm - Kabelverschr.: M25x1,5

Wartung Raum: 173,5 mm



A	657
B	323
C	310
D	155
E	255
F	35
G	23,5
N° BOHRUNGEN	4
H	155
I	173.5
L	269
M	215
N	295

--	--	--	--	--	--