

ACBMV B. CASADIO VIBRATION
 Z.I. Mi-Plaine
 51 Rue Ampère
 B.P. 31
 69682 CHASSIEU CEDEX (FRANCE)
 Tel.: 04 78 90 87 87 / Fax.: 04 78 90 87 88
 Email: vibrateur@orange.fr
 Internet: acbmv.com

8 POLIG - 900 RPM
 REF.: 602576C
 BAUGR: 20

Zertifizierungen:



MECHANISCHE UND ELEKTRISCHE EIGENSCHAFTEN

Unwuchtscheiben (%)	Statisches moment (kgmm)	Arbeitsmoment (kgcm)	Fliehkraft (kg)	Fliehkraft (kN)	Geschätzte Lebensdauer der Lager (Stunden)
100	163	32,60	149	1,46	>100000
90	146,70	29,34	134	1,31	>100000
80	130,40	26,08	119	1,17	>100000
70	114,10	22,82	104	1,02	>100000
60	97,80	19,56	89	0,88	>100000
50	81,50	16,30	75	0,73	>100000
40	65,20	13,04	60	0,58	>100000
30	48,90	9,78	45	0,44	>100000
20	32,60	6,52	30	0,29	>100000
10	16,30	3,26	15	0,15	>100000

Stromversorgung (volts)	460
Phasen:	Dreiphasen
Frequenz (Hz)	60 Hz
Drehzahl (RPM)	900
Max. Leistungsaufnahme (watt)	absorbiert: 250 Übergabe: 120
Max. Strom (amp)	0,76
IS/IR	2,11

ABMESSUNGEN (mm)

Gewicht: 21,4 kg

Continuierlich Umgebungstemperatur: -20°C à +40°C - Tropenisolation - MechanischeSchutzart: IP66 IK08 gemäß IEC

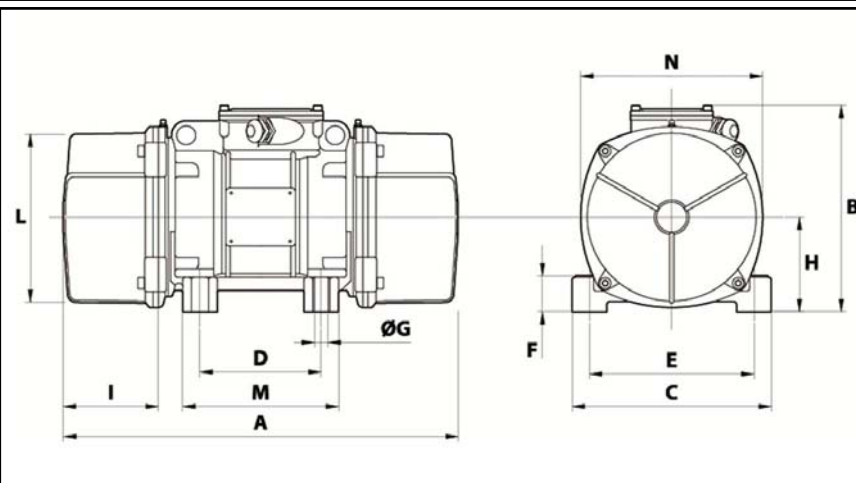
Lager typ: KUGELLAGER

"FOR LIFE" - Schmierung mit doppelter Schutz-Bildschirm

Montage mit 4 Schrauben M12 - 1/2" format 8.8 mit Anzugsmoment (kgm - ft/lb): 8 - 58

- Gewinde der Kabelverschraubung nicht geliefert: NPT1/2"

Wartung Raum: 96 mm



A	350
B	218
C	167
D	105
E	140
F	30
G	13
N° BOHRUNGEN	4
H	90
I	96
L	150
M	140
N	175