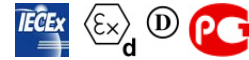


ACBMV B. CASADIO VIBRATION  
 Z.I. Mi-Plaine  
 51 Rue Ampère  
 B.P. 31  
 69682 CHASSIEU CEDEX (FRANCE)  
 Tel.: 04 78 90 87 87 / Fax.: 04 78 90 87 88  
 Email: vibrateur@orange.fr  
 Internet: acbmv.com

8 POLIG - 900 RPM  
 REF.: 602578C  
 BAUGR: 35

Zertifizierungen:



### MECHANISCHE UND ELEKTRISCHE EIGENSCHAFTEN

Unwuchtscheiben (%)	Statisches moment (kgmm)	Arbeitsmoment (kgcm)	Fliehkraft (kg)	Fliehkraft (kN)	Geschätzte Lebensdauer der Lager (Stunden)
100	457	91,40	415	4,07	>100000
90	411,30	82,26	374	3,66	>100000
80	365,60	73,12	332	3,26	>100000
70	319,90	63,98	291	2,85	>100000
60	274,20	54,84	249	2,44	>100000
50	228,50	45,70	208	2,04	>100000
40	182,80	36,56	166	1,63	>100000
30	137,10	27,42	125	1,22	>100000
20	91,40	18,28	83	0,81	>100000
10	45,70	9,14	42	0,41	>100000

Stromversorgung (volts)	460
Phasen:	Dreiphasen
Frequenz (Hz)	60 Hz
Drehzahl (RPM)	900
Max. Leistungsaufnahme (watt)	absorbiert: 300 Übergabe: 150
Max. Strom (amp)	0,58
IS/IR	2,5

### ABMESSUNGEN (mm)

**Gewicht: 47,5 kg**

Continuierlich Umgebungstemperatur: -20°C à +40°C - Tropenisolation - MechanischeSchutzart: IP66 IK08 gemäß IEC

Lager typ: ROLLENLAGER

"LONG LIFE" - Schmierung mit KLUEBER STABURAGS NBU 8EP.

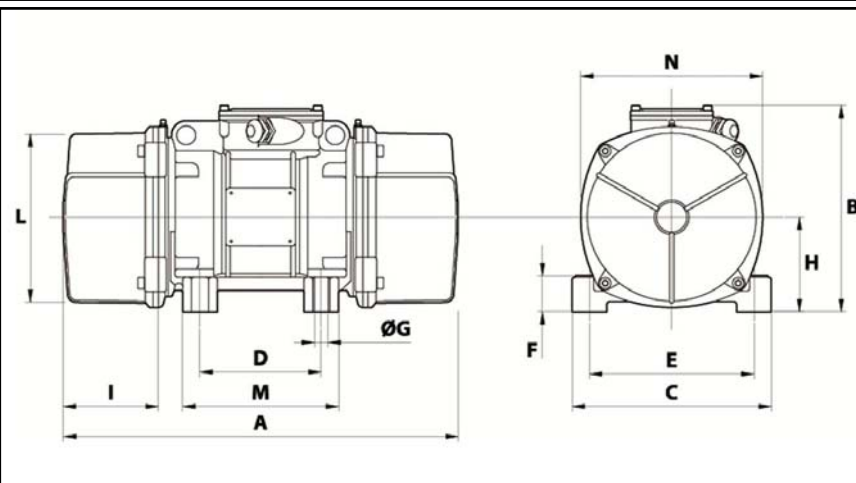
Re Schmierung Menge nach 1000 Stunden mit: 7g

Max Quantität ersetzt durch die Lager: 12g

Montage mit 4 Schrauben M16 - 5/8" format 8.8 mit Anzugsmoment (kgm - ft/lb): 19 - 137

- Gewinde der Kabelverschraubung nicht geliefert: NPT3/4"

Wartung Raum: 118 mm



A	446
B	248,5
C	210
D	120
E	170
F	52
G	17
N° BOHRUNGEN	4
H	112
I	118
L	192
M	160
N	218