

ACBMV B. CASADIO VIBRATION
 Z.I. Mi-Plaine
 51 Rue Ampère
 B.P. 31
 69682 CHASSIEU CEDEX (FRANCE)
 Tel.: 04 78 90 87 87 / Fax.: 04 78 90 87 88
 Email: vibrateur@orange.fr
 Internet: acbmv.com

8 POLIG - 900 RPM
 REF.: 602581C
 BAUGR: 40

Zertifizierungen:



MECHANISCHE UND ELEKTRISCHE EIGENSCHAFTEN

Unwuchtscheiben (%)	Statisches moment (kgmm)	Arbeitsmoment (kgcm)	Fliehkraft (kg)	Fliehkraft (kN)	Geschätzte Lebensdauer der Lager (Stunden)
100	723	144,60	656	6,44	>100000
90	650,70	130,14	590	5,80	>100000
80	578,40	115,68	525	5,15	>100000
70	506,10	101,22	459	4,51	>100000
60	433,80	86,76	394	3,86	>100000
50	361,50	72,30	328	3,22	>100000
40	289,20	57,84	262	2,58	>100000
30	216,90	43,38	197	1,93	>100000
20	144,60	28,92	131	1,29	>100000
10	72,30	14,46	66	0,64	>100000

Stromversorgung (volts)	460
Phasen:	Dreiphasen
Frequenz (Hz)	60 Hz
Drehzahl (RPM)	900
Max. Leistungsaufnahme (watt)	absorbiert: 340 Übergabe: 184
Max. Strom (amp)	0,9
IS/IR	3,11

ABMESSUNGEN (mm)

Gewicht: 70,7 kg

Continuierlich Umgebungstemperatur: -20°C à +40°C - Tropenisolation - MechanischeSchutzart: IP66 IK08 gemäß IEC

Lager typ: ROLLENLAGER

"LONG LIFE" - Schmierung mit KLUEBER STABURAGS NBU 8EP.

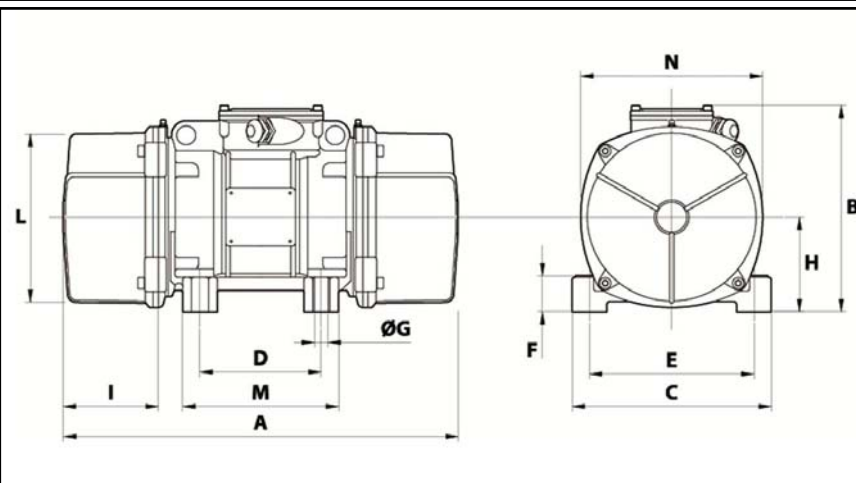
Re Schmierung Menge nach 1000 Stunden mit: 16g

Max Quantität ersetzt durch die Lager: 30g

Montage mit 4 Schrauben M16 - 5/8" format 8.8 mit Anzugsmoment (kgm - ft/lb): 19 - 137

- Gewinde der Kabelverschraubung nicht geliefert: NPT3/4"

Wartung Raum: 134 mm



A	520
B	278,5
C	235
D	140
E	190
F	65
G	17
N° BOHRUNGEN	4
H	116
I	134
L	210
M	185
N	225