

ACBMV B. CASADIO VIBRATION  
 Z.I. Mi-Plaine  
 51 Rue Ampère  
 B.P. 31  
 69682 CHASSIEU CEDEX (FRANCE)  
 Tel.: 04 78 90 87 87 / Fax.: 04 78 90 87 88  
 Email: vibrateur@orange.fr  
 Internet: acbm.com

8 POLIG - 750 RPM  
 REF.: 602589A  
 BAUGR: 120

Zertifizierungen:



### MECHANISCHE UND ELEKTRISCHE EIGENSCHAFTEN

Unwuchtscheiben (%)	Statisches moment (kgmm)	Arbeitsmoment (kgcm)	Fliehkraft (kg)	Fliehkraft (kN)	Geschätzte Lebensdauer der Lager (Stunden)
100	33440,00	6688,00	21070	207,00	21771
90	30096,00	6019,20	18963	186,30	30932
80	26752,00	5350,40	16856	165,60	45805
70	23408,00	4681,60	14749	144,90	71486
60	20064,00	4012,80	12642	124,20	>100000
50	16720,00	3344,00	10535	103,50	>100000
40	13376,00	2675,20	8428	82,80	>100000
30	10032,00	2006,40	6321	62,10	>100000
20	6688,00	1337,60	4214	41,40	>100000
10	3344,00	668,80	2107	20,70	>100000

Stromversorgung (volts)	400
Phasen:	Dreiphasen
Frequenz (Hz)	50 Hz
Drehzahl (RPM)	750
Max. Leistungsaufnahme (watt)	0
Max. Strom (amp)	0,00
IS/IR	-

### ABMESSUNGEN (mm)

#### Gewicht: 1125,0 kg

Continuierlich Umgebungstemperatur: -20°C à +40°C - Tropenisolation - MechanischeSchutzart: IP66 IK08 gemäß IEC

Lager typ: ROLLENLAGER

"LONG LIFE" - Schmierung mit KLUEBER STABURAGS NBU 8EP.

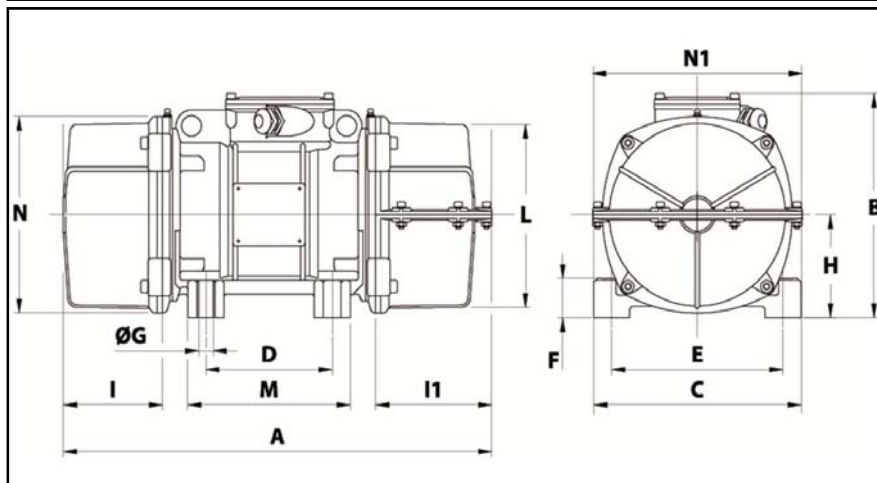
Re Schmierung Menge nach 1000 Stunden mit: 260g

Max Quantität ersetzt durch die Lager: 480g

Montage mit 8 Schrauben M42 - 1 5/8" format 8.8 mit Anzugsmoment (kgm - ft/lb): 290 - 2090

Kabelgröße: 13 à 20 mm - Kabelverschr.: M32x1,5

Wartung Raum: 310 mm



A	1205
B	648
C	700
D	140
E	600
F	45
G	45
N° BOHRUNGEN	8
H	320
I	310
L	600
M	510
N	660