

ACBMV B. CASADIO VIBRATION
 Z.I. Mi-Plaine
 51 Rue Ampère
 B.P. 31
 69682 CHASSIEU CEDEX (FRANCE)
 Tel.: 04 78 90 87 87 / Fax.: 04 78 90 87 88
 Email: vibrateur@orange.fr
 Internet: acbmv.com

8 POLIG - 900 RPM
 REF.: 602602C
 BAUGR: 80

Zertifizierungen:



MECHANISCHE UND ELEKTRISCHE EIGENSCHAFTEN

Unwuchtscheiben (%)	Statisches moment (kgmm)	Arbeitsmoment (kgcm)	Fliehkraft (kg)	Fliehkraft (kN)	Geschätzte Lebensdauer der Lager (Stunden)
100	3421	684,20	3099	30,40	>100000
90	3078,90	615,78	2789	27,36	>100000
80	2736,80	547,36	2479	24,32	>100000
70	2394,70	478,94	2169	21,28	>100000
60	2052,60	410,52	1859	18,24	>100000
50	1710,50	342,10	1550	15,20	>100000
40	1368,40	273,68	1240	12,16	>100000
30	1026,30	205,26	930	9,12	>100000
20	684,20	136,84	620	6,08	>100000
10	342,10	68,42	310	3,04	>100000

Stromversorgung (volts)	460
Phasen:	Dreiphasen
Frequenz (Hz)	60 Hz
Drehzahl (RPM)	900
Max. Leistungsaufnahme (watt)	absorbiert: 2100 Übergabe: 1400
Max. Strom (amp)	5
IS/IR	4,7

ABMESSUNGEN (mm)

Gewicht: 196 kg

Continuierlich Umgebungstemperatur: -20°C à +40°C - Tropenisolation - MechanischeSchutzart: IP66 IK08 gemäß IEC

Lager typ: ROLLENLAGER

"LONG LIFE" - Schmierung mit KLUEBER STABURAGS NBU 8EP.

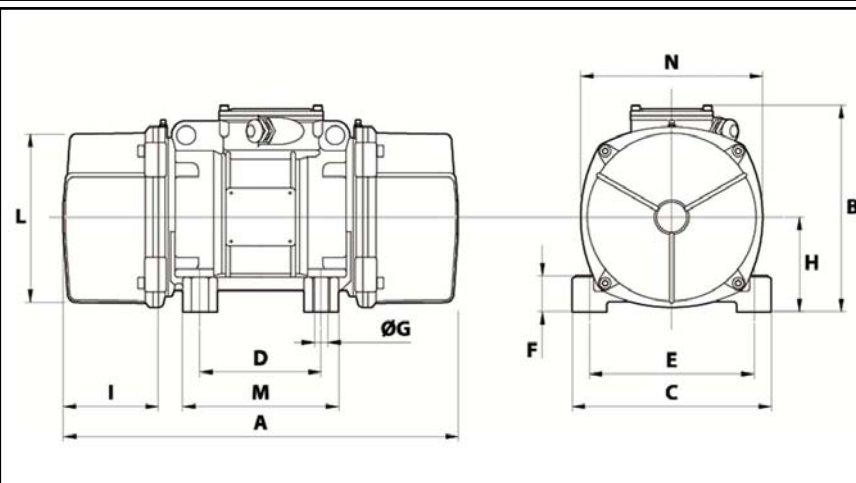
Re Schmierung Menge nach 1000 Stunden mit: 40g

Max Quantität ersetzt durch die Lager: 80g

Montage mit 4 Schrauben M24 - 15/16" format 8.8 mit Anzugsmoment (kgm - ft/lb): 71 - 513

- Gewinde der Kabelverschraubung nicht geliefert: NPT3/4"

Wartung Raum: 202 mm



A	734
B	367
C	335
D	180
E	280
F	70
G	25
N° BOHRUNGEN	4
H	175
I	202
L	303
M	235
N	320