

ACBMV B. CASADIO VIBRATION
 Z.I. Mi-Plaine
 51 Rue Ampère
 B.P. 31
 69682 CHASSIEU CEDEX (FRANCE)
 Tel.: 04 78 90 87 87 / Fax.: 04 78 90 87 88
 Email: vibrateur@orange.fr
 Internet: acbm.com

8 POLIG - 750 RPM ATEX II 2D tD A21 IP 66 ZONE 21-22
 REF.: 602610A Staub T°=120°C
 BAUGR: 50

Zertifizierungen:



MECHANISCHE UND ELEKTRISCHE EIGENSCHAFTEN

Unwuchtscheiben (%)	Statisches moment (kgmm)	Arbeitsmoment (kgcm)	Fliehkraft (kg)	Fliehkraft (kN)	Geschätzte Lebensdauer der Lager (Stunden)
100	1012,00	202,40	637	6,25	>100000
90	910,80	182,16	573	5,63	>100000
80	809,60	161,92	510	5,00	>100000
70	708,40	141,68	446	4,38	>100000
60	607,20	121,44	382	3,75	>100000
50	506,00	101,20	319	3,13	>100000
40	404,80	80,96	255	2,50	>100000
30	303,60	60,72	191	1,88	>100000
20	202,40	40,48	127	1,25	>100000
10	101,20	20,24	64	0,63	>100000

Stromversorgung (volts)	400
Phasen:	Dreiphasen
Frequenz (Hz)	50 Hz
Drehzahl (RPM)	750
Max. Leistungsaufnahme (watt)	400
Max. Strom (amp)	1,40
IS/IR	2,38

ABMESSUNGEN (mm)

Gewicht: 58,0 kg

Continuierlich Umgebungstemperatur: -20°C à +40°C - Tropenisolation - Mechanische Schutzart: IP66 IK08 gemäß IEC

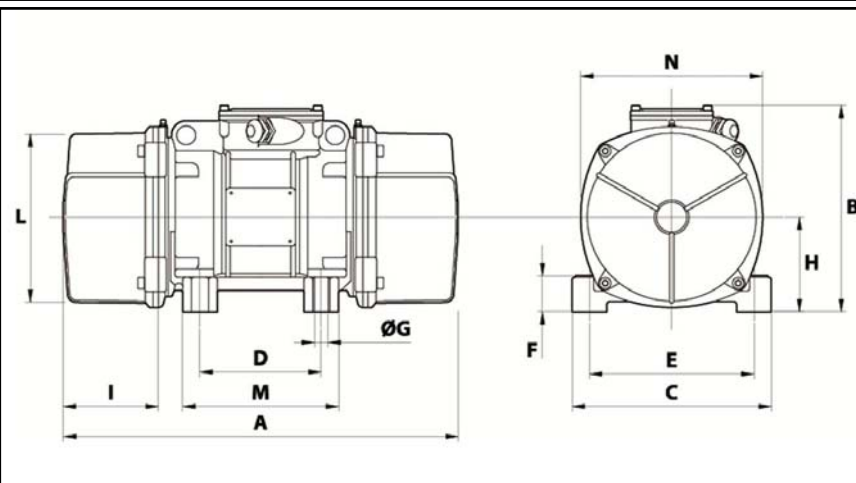
Lager typ: KUGELLAGER

"FOR LIFE" - Schmierung mit doppelter Schutz-Bildschirm

Montage mit 4 Schrauben M16 - 5/8" format 8.8 mit Anzugsmoment (kgm - ft/lb): 19 - 137

Kabelgröße: 9 à 16 mm - Kabelverschr.: M25x1,5

Wartung Raum: 171 mm



A	574
B	246
C	230
D	140
E	190
F	54
G	17
N° BOHRUNGEN	4
H	116
I	171
L	207
M	190
N	225