

ACBMV B. CASADIO VIBRATION  
 Z.I. Mi-Plaine  
 51 Rue Ampère  
 B.P. 31  
 69682 CHASSIEU CEDEX (FRANCE)  
 Tel.: 04 78 90 87 87 / Fax.: 04 78 90 87 88  
 Email: [vibrateur@orange.fr](mailto:vibrateur@orange.fr)  
 Internet: [acbmv.com](http://acbmv.com)

8 POLIG - 900 RPM      ATEX II 2D tD A21 IP 66 ZONE 21-22  
 REF.: 602610C      Staub T°=120°C  
 BAUGR: 50

Zertifizierungen:



### MECHANISCHE UND ELEKTRISCHE EIGENSCHAFTEN

Unwuchtscheiben (%)	Statisches moment (kgmm)	Arbeitsmoment (kgcm)	Fliehkraft (kg)	Fliehkraft (kN)	Geschätzte Lebensdauer der Lager (Stunden)
100	1012,00	202,40	917	9,00	>100000
90	910,80	182,16	825	8,10	>100000
80	809,60	161,92	734	7,20	>100000
70	708,40	141,68	642	6,30	>100000
60	607,20	121,44	550	5,40	>100000
50	506,00	101,20	459	4,50	>100000
40	404,80	80,96	367	3,60	>100000
30	303,60	60,72	275	2,70	>100000
20	202,40	40,48	183	1,80	>100000
10	101,20	20,24	92	0,90	>100000

Stromversorgung (volts)	460
Phasen:	Dreiphasen
Frequenz (Hz)	60 Hz
Drehzahl (RPM)	900
Max. Leistungsaufnahme (watt)	500
Max. Strom (amp)	1,30
IS/IR	2,85

### ABMESSUNGEN (mm)

**Gewicht: 58,0 kg**

Continuierlich Umgebungstemperatur: -20°C à +40°C - Tropenisolation - MechanischeSchutzart: IP66 IK08 gemäß IEC

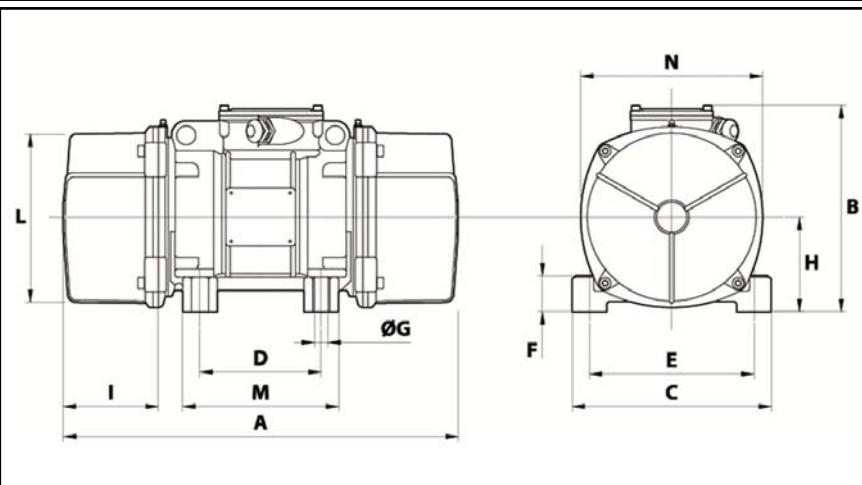
Lager typ: KUGELLAGER

"FOR LIFE" - Schmierung mit doppelter Schutz-Bildschirm

Montage mit 4 Schrauben M16 - 5/8" format 8.8 mit Anzugsmoment (kgm - ft/lb): 19 - 137

Kabelgröße: 9 à 16 mm - Kabelverschr.: M25x1,5

Wartung Raum: 171 mm



A	574
B	246
C	230
D	140
E	190
F	54
G	17
N° BOHRUNGEN	4
H	116
I	171
L	207
M	190
N	225