

ACBMV B. CASADIO VIBRATION  
 Z.I. Mi-Plaine  
 51 Rue Ampère  
 B.P. 31  
 69682 CHASSIEU CEDEX (FRANCE)  
 Tel.: 04 78 90 87 87 / Fax.: 04 78 90 87 88  
 Email: vibrateur@orange.fr  
 Internet: acbmv.com

8 POLIG - 900 RPM ATEX II 2D tD A21 IP 66 ZONE 21-22  
 REF.: 602616C Staub T°=120°C  
 BAUGR: 35

Zertifizierungen:



### MECHANISCHE UND ELEKTRISCHE EIGENSCHAFTEN

Unwuchtscheiben (%)	Statisches moment (kgmm)	Arbeitsmoment (kgcm)	Fliehkraft (kg)	Fliehkraft (kN)	Geschätzte Lebensdauer der Lager (Stunden)
100	580,00	116,00	528	5,20	>100000
90	522,00	104,40	475	4,68	>100000
80	464,00	92,80	422	4,16	>100000
70	406,00	81,20	370	3,64	>100000
60	348,00	69,60	317	3,12	>100000
50	290,00	58,00	264	2,60	>100000
40	232,00	46,40	211	2,08	>100000
30	174,00	34,80	158	1,56	>100000
20	116,00	23,20	106	1,04	>100000
10	58,00	11,60	53	0,52	>100000

Stromversorgung (volts)	460
Phasen:	Dreiphasen
Frequenz (Hz)	60 Hz
Drehzahl (RPM)	900
Max. Leistungsaufnahme (watt)	300
Max. Strom (amp)	0,68
IS/IR	2,94

### ABMESSUNGEN (mm)

**Gewicht: 41,0 kg**

Continuierlich Umgebungstemperatur: -20°C à +40°C - Tropenisolation - Mechanische Schutzart: IP66 IK08 gemäß IEC

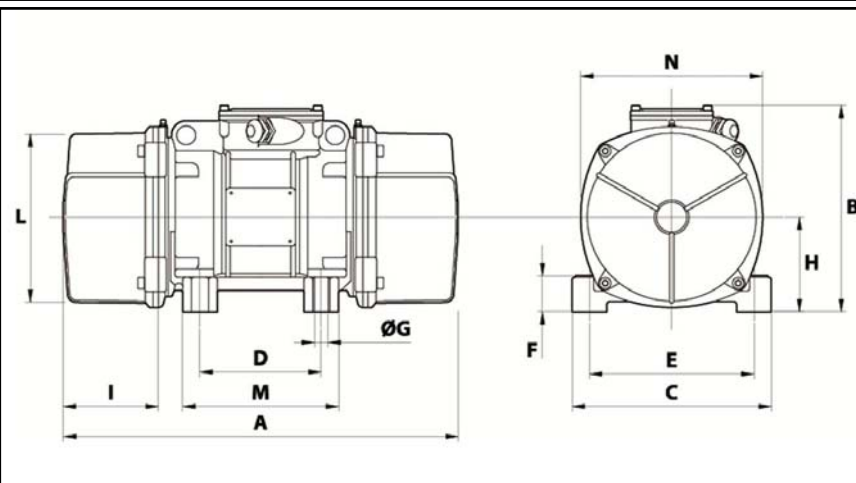
Lager typ: KUGELLAGER

"FOR LIFE" - Schmierung mit doppelter Schutz-Bildschirm

Montage mit 4 Schrauben M16 - 5/8" format 8.8 mit Anzugsmoment (kgm - ft/lb): 19 - 137

Kabelgröße: 9 à 16 mm - Kabelverschr.: M25x1,5

Wartung Raum: 140 mm



A	480
B	225
C	205
D	120
E	170
F	54
G	17
N° BOHRUNGEN	4
H	105
I	140
L	187
M	162
N	203