

ACBMV B. CASADIO VIBRATION
 Z.I. Mi-Plaine
 51 Rue Ampère
 B.P. 31
 69682 CHASSIEU CEDEX (FRANCE)
 Tel.: 04 78 90 87 87 / Fax.: 04 78 90 87 88
 Email: vibrateur@orange.fr
 Internet: acbmv.com

8 POLIG - 750 RPM
 REF.: 602617A
 BAUGR: 30

Zertifizierungen:



MECHANISCHE UND ELEKTRISCHE EIGENSCHAFTEN

Unwuchtscheiben (%)	Statisches moment (kgmm)	Arbeitsmoment (kgcm)	Fliehkraft (kg)	Fliehkraft (kN)	Geschätzte Lebensdauer der Lager (Stunden)
100	286	57,20	181	1,76	>100000
90	257,40	51,48	163	1,58	>100000
80	228,80	45,76	145	1,41	>100000
70	200,20	40,04	127	1,23	>100000
60	171,60	34,32	109	1,06	>100000
50	143,00	28,60	91	0,88	>100000
40	114,40	22,88	72	0,70	>100000
30	85,80	17,16	54	0,53	>100000
20	57,20	11,44	36	0,35	>100000
10	28,60	5,72	18	0,18	>100000

Stromversorgung (volts)	400
Phasen:	Dreiphasen
Frequenz (Hz)	50 Hz
Drehzahl (RPM)	750
Max. Leistungsaufnahme (watt)	350
Max. Strom (amp)	1,1
IS/IR	2,29

ABMESSUNGEN (mm)

Gewicht: 32 kg

Continuierlich Umgebungstemperatur: -20°C à +40°C - Tropenisolation - Mechanische Schutzart: IP66 IK08 gemäß IEC

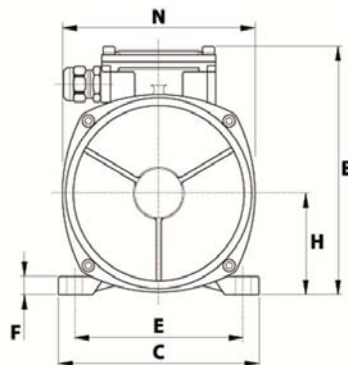
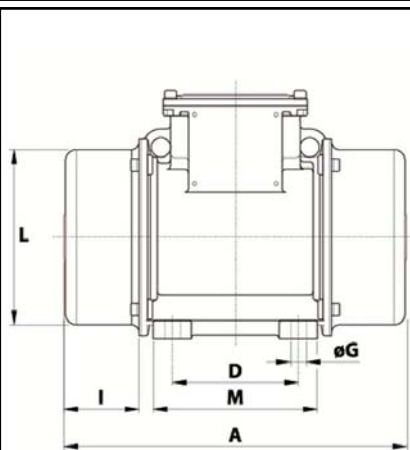
Lager typ: KUGELLAGER

"FOR LIFE" - Schmierung mit doppelter Schutz-Bildschirm

Montage mit 4 Schrauben M16 - 5/8" format 8.8 mit Anzugsmoment (kgm - ft/lb): 19 - 137

Kabelgröße: 9 à 16 mm - Kabelverschr.: M25x1,5

Wartung Raum: 98 mm



A	378
B	205
C	205
D	120
E	170
F	17
G	17
N° BOHRUNGEN	4
H	93,5
I	98
L	168
M	160
N	182