

ACBMV B. CASADIO VIBRATION
 Z.I. Mi-Plaine
 51 Rue Ampère
 B.P. 31
 69682 CHASSIEU CEDEX (FRANCE)
 Tel.: 04 78 90 87 87 / Fax.: 04 78 90 87 88
 Email: vibrateur@orange.fr
 Internet: acbmv.com

8 POLIG - 750 RPM ATEX II 2D tD A21 IP 66 ZONE 21-22
 REF.: 602618A Staub T°=150°C
 BAUGR: 60

Zertifizierungen:



MECHANISCHE UND ELEKTRISCHE EIGENSCHAFTEN

Unwuchtscheiben (%)	Statisches moment (kgmm)	Arbeitsmoment (kgcm)	Fliehkraft (kg)	Fliehkraft (kN)	Geschätzte Lebensdauer der Lager (Stunden)
100	1464,00	292,80	922	9,04	60186
90	1317,60	263,52	830	8,14	85442
80	1171,20	234,24	738	7,23	>100000
70	1024,80	204,96	645	6,33	>100000
60	878,40	175,68	553	5,42	>100000
50	732,00	146,40	461	4,52	>100000
40	585,60	117,12	369	3,62	>100000
30	439,20	87,84	277	2,71	>100000
20	292,80	58,56	184	1,81	>100000
10	146,40	29,28	92	0,90	>100000

Stromversorgung (volts)	400
Phasen:	Dreiphasen
Frequenz (Hz)	50 Hz
Drehzahl (RPM)	750
Max. Leistungsaufnahme (watt)	950
Max. Strom (amp)	2,20
IS/IR	2,63

ABMESSUNGEN (mm)

Gewicht: 83,0 kg

Continuierlich Umgebungstemperatur: -20°C à +40°C - Tropenisolation - MechanischeSchutzart: IP66 IK08 gemäß IEC

Lager typ: ROLLENLAGER

"LONG LIFE" - Schmierung mit KLUEBER STABURAGS NBU 8EP.

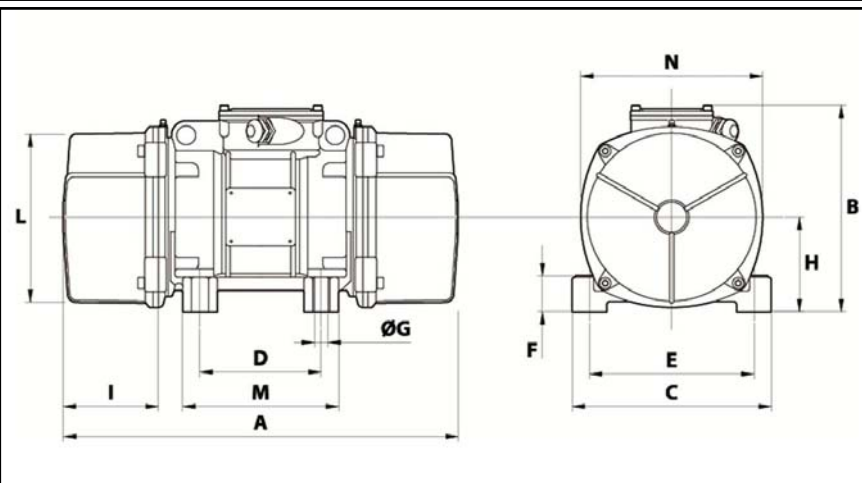
Re Schmierung Menge nach 1000 Stunden mit: 14g

Max Quantität ersetzt durch die Lager: 28g

Montage mit 4 Schrauben M20 - 13/16" format 8.8 mit Anzugsmoment (kgm - ft/lb): 38 - 275

Kabelgröße: 9 à 16 mm - Kabelverschr.: M25x1,5

Wartung Raum: 177 mm



A	617
B	272
C	275
D	155
E	225
F	70
G	22
N° BOHRUNGEN	4
H	130
I	177
L	238
M	210
N	253