

ACBMV B. CASADIO VIBRATION
 Z.I. Mi-Plaine
 51 Rue Ampère
 B.P. 31
 69682 CHASSIEU CEDEX (FRANCE)
 Tel.: 04 78 90 87 87 / Fax.: 04 78 90 87 88
 Email: vibrateur@orange.fr
 Internet: acbm.com

8 POLIG - 750 RPM ATEX II 2D tD A21 IP 66 ZONE 21-22
 REF.: 602619A Staub T°=150°C
 BAUGR: 60

Zertifizierungen:



MECHANISCHE UND ELEKTRISCHE EIGENSCHAFTEN

Unwuchtscheiben (%)	Statisches moment (kgmm)	Arbeitsmoment (kgcm)	Fliehkraft (kg)	Fliehkraft (kN)	Geschätzte Lebensdauer der Lager (Stunden)
100	1927,00	385,40	1214	11,90	>100000
90	1734,30	346,86	1093	10,71	>100000
80	1541,60	308,32	971	9,52	>100000
70	1348,90	269,78	850	8,33	>100000
60	1156,20	231,24	728	7,14	>100000
50	963,50	192,70	607	5,95	>100000
40	770,80	154,16	486	4,76	>100000
30	578,10	115,62	364	3,57	>100000
20	385,40	77,08	243	2,38	>100000
10	192,70	38,54	121	1,19	>100000

Stromversorgung (volts)	400
Phasen:	Dreiphasen
Frequenz (Hz)	50 Hz
Drehzahl (RPM)	750
Max. Leistungsaufnahme (watt)	1100
Max. Strom (amp)	2,60
IS/IR	2,78

ABMESSUNGEN (mm)

Gewicht: 93,0 kg

Continuierlich Umgebungstemperatur: -20°C à +40°C - Tropenisolation - MechanischeSchutzart: IP66 IK08 gemäß IEC

Lager typ: ROLLENLAGER

"LONG LIFE" - Schmierung mit KLUEBER STABURAGS NBU 8EP.

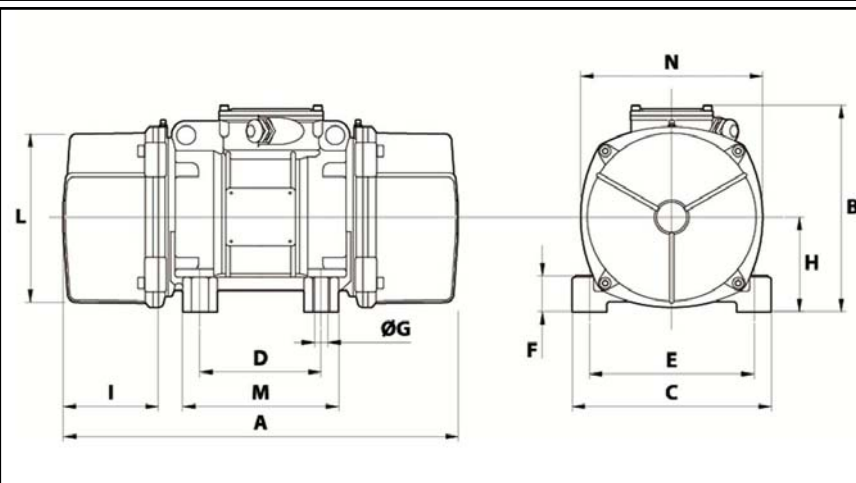
Re Schmierung Menge nach 1000 Stunden mit: 14g

Max Quantität ersetzt durch die Lager: 28g

Montage mit 4 Schrauben M20 - 13/16" format 8.8 mit Anzugsmoment (kgm - ft/lb): 38 - 275

Kabelgröße: 9 à 16 mm - Kabelverschr.: M25x1,5

Wartung Raum: 177 mm



A	617
B	272
C	275
D	155
E	225
F	70
G	22
N° BOHRUNGEN	4
H	130
I	177
L	238
M	210
N	253