

ACBMV B. CASADIO VIBRATION  
 Z.I. Mi-Plaine  
 51 Rue Ampère  
 B.P. 31  
 69682 CHASSIEU CEDEX (FRANCE)  
 Tel.: 04 78 90 87 87 / Fax.: 04 78 90 87 88  
 Email: [vibrateur@orange.fr](mailto:vibrateur@orange.fr)  
 Internet: [acbmv.com](http://acbmv.com)

8 POLIG - 900 RPM  
 REF.: 602622C  
 BAUGR: 60

Zertifizierungen:



### MECHANISCHE UND ELEKTRISCHE EIGENSCHAFTEN

| Unwuchtscheiben (%) | Statisches moment (kgmm) | Arbeitsmoment (kgcm) | Fliehkraft (kg) | Fliehkraft (kN) | Geschätzte Lebensdauer der Lager (Stunden) |
|---------------------|--------------------------|----------------------|-----------------|-----------------|--|
| 100                 | 1464                     | 292,80               | 1327            | 13,00           | 0  |
| 90                  | 1317,60                  | 263,52               | 1194            | 11,70           | 0  |
| 80                  | 1171,20                  | 234,24               | 1062            | 10,40           | 0  |
| 70                  | 1024,80                  | 204,96               | 929             | 9,10            | 0  |
| 60                  | 878,40                   | 175,68               | 796             | 7,80            | 0  |
| 50                  | 732,00                   | 146,40               | 664             | 6,50            | 0  |
| 40                  | 585,60                   | 117,12               | 531             | 5,20            | 0  |
| 30                  | 439,20                   | 87,84                | 398             | 3,90            | 0  |
| 20                  | 292,80                   | 58,56                | 265             | 2,60            | 0  |
| 10                  | 146,40                   | 29,28                | 133             | 1,30            | 0  |

|                               |            |
|-------------------------------|------------|
| Stromversorgung (volts)       | 460        |
| Phasen:                       | Dreiphasen |
| Frequenz (Hz)                 | 60 Hz      |
| Drehzahl (RPM)                | 900        |
| Max. Leistungsaufnahme (watt) | 1100       |
| Max. Strom (amp)              | 2,2        |
| IS/IR                         | 3,41       |

### ABMESSUNGEN (mm)

**Gewicht: 94 kg**

Continuierlich Umgebungstemperatur: -20°C à +40°C - Tropenisolation - Mechanische Schutzart: IP66 IK08 gemäß IEC

Lager typ: ROLLENLAGER

"LONG LIFE" - Schmierung mit KLUEBER STABURAGS NBU 8EP.

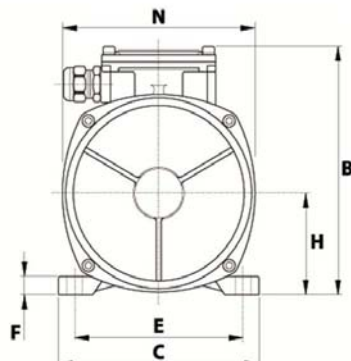
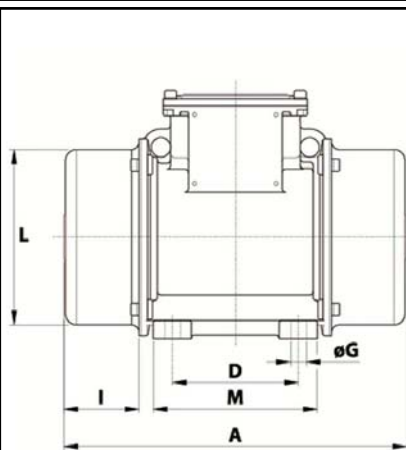
Re Schmierung Menge nach 1000 Stunden mit: 14g

Max Quantität ersetzt durch die Lager: 28g

Montage mit 4 Schrauben M20 - 13/16" format 8.8 mit Anzugsmoment (kgm - ft/lb): 38 - 275

Kabelgröße: 9 à 16 mm - Kabelverschr.: M25x1,5

Wartung Raum: 169 mm



|              |     |
|--------------|-----|
| A            | 601 |
| B            | 285 |
| C            | 275 |
| D            | 155 |
| E            | 225 |
| F            | 30  |
| G            | 22  |
| N° BOHRUNGEN | 4   |
| H            | 135 |
| I            | 169 |
| L            | 231 |
| M            | 205 |
| N            | 253 |

|  |  |  |  |  |  |
|--|--|--|--|--|--|
|  |  |  |  |  |  |
|--|--|--|--|--|--|