

ACBMV B. CASADIO VIBRATION
 Z.I. Mi-Plaine
 51 Rue Ampère
 B.P. 31
 69682 CHASSIEU CEDEX (FRANCE)
 Tel.: 04 78 90 87 87 / Fax.: 04 78 90 87 88
 Email: vibrateur@orange.fr
 Internet: acbmv.com

8 POLIG - 750 RPM ATEX II 2D tD A21 IP 66 ZONE 21-22
 REF.: 602826A Staub T°=135°C
 BAUGR: 90

Zertifizierungen:



MECHANISCHE UND ELEKTRISCHE EIGENSCHAFTEN

Unwuchtscheiben (%)	Statisches moment (kgmm)	Arbeitsmoment (kgcm)	Fliehkraft (kg)	Fliehkraft (kN)	Geschätzte Lebensdauer der Lager (Stunden)
100	5838,00	1167,60	3672	36,00	>100000
90	5254,20	1050,84	3305	32,40	>100000
80	4670,40	934,08	2938	28,80	>100000
70	4086,60	817,32	2570	25,20	>100000
60	3502,80	700,56	2203	21,60	>100000
50	2919,00	583,80	1836	18,00	>100000
40	2335,20	467,04	1469	14,40	>100000
30	1751,40	350,28	1102	10,80	>100000
20	1167,60	233,52	734	7,20	>100000
10	583,80	116,76	367	3,60	>100000

Stromversorgung (volts)	400
Phasen:	Dreiphasen
Frequenz (Hz)	50 Hz
Drehzahl (RPM)	750
Max. Leistungsaufnahme (watt)	4000
Max. Strom (amp)	8,20
IS/IR	3,87

ABMESSUNGEN (mm)

Gewicht: 268,0 kg

Continuierlich Umgebungstemperatur: -20°C à +40°C - Tropenisolation - MechanischeSchutzart: IP66 IK08 gemäß IEC

Lager typ: ROLLENLAGER

"LONG LIFE" - Schmierung mit KLUEBER STABURAGS NBU 8EP.

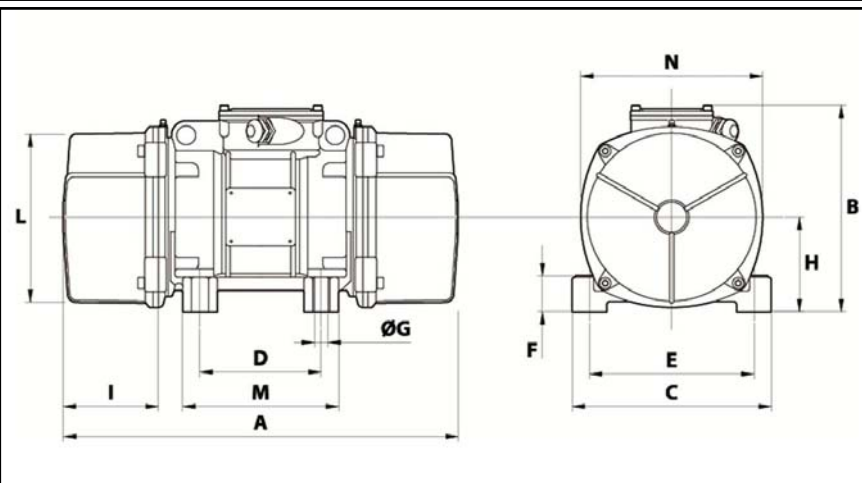
Re Schmierung Menge nach 1000 Stunden mit: 60g

Max Quantität ersetzt durch die Lager: 120g

Montage mit 4 Schrauben M27 - 1" format 8.8 mit Anzugsmoment (kgm - ft/lb): 89 - 645

Kabelgröße: 13 à 20 mm - Kabelverschr.: M32x1,5

Wartung Raum: 240 mm



A	840
B	370
C	390
D	200
E	320
F	90
G	28
N° BOHRUNGEN	4
H	180
I	240
L	330
M	270
N	350