

ACBMV B. CASADIO VIBRATION
 Z.I. Mi-Plaine
 51 Rue Ampère
 B.P. 31
 69682 CHASSIEU CEDEX (FRANCE)
 Tel.: 04 78 90 87 87 / Fax.: 04 78 90 87 88
 Email: vibrateur@orange.fr
 Internet: acbmv.com

8 POLIG - 750 RPM ATEX II 2D tD A21 IP 66 ZONE 21-22
 REF.: 602827A Staub T°=135°C
 BAUGR: 95

Zertifizierungen:



MECHANISCHE UND ELEKTRISCHE EIGENSCHAFTEN

Unwuchtscheiben (%)	Statisches moment (kgmm)	Arbeitsmoment (kgcm)	Fliehkraft (kg)	Fliehkraft (kN)	Geschätzte Lebensdauer der Lager (Stunden)
100	7197,00	1439,40	4526	44,40	>100000
90	6477,30	1295,46	4073	39,96	>100000
80	5757,60	1151,52	3621	35,52	>100000
70	5037,90	1007,58	3168	31,08	>100000
60	4318,20	863,64	2716	26,64	>100000
50	3598,50	719,70	2263	22,20	>100000
40	2878,80	575,76	1810	17,76	>100000
30	2159,10	431,82	1358	13,32	>100000
20	1439,40	287,88	905	8,88	>100000
10	719,70	143,94	453	4,44	>100000

Stromversorgung (volts)	400
Phasen:	Dreiphasen
Frequenz (Hz)	50 Hz
Drehzahl (RPM)	750
Max. Leistungsaufnahme (watt)	4900
Max. Strom (amp)	9,90
IS/IR	3,04

ABMESSUNGEN (mm)

Gewicht: 315,0 kg

Continuierlich Umgebungstemperatur: -20°C à +40°C - Tropenisolation - MechanischeSchutzart: IP66 IK08 gemäß IEC

Lager typ: ROLLENLAGER

“LONG LIFE” - Schmierung mit KLUEBER STABURAGS NBU 8EP.

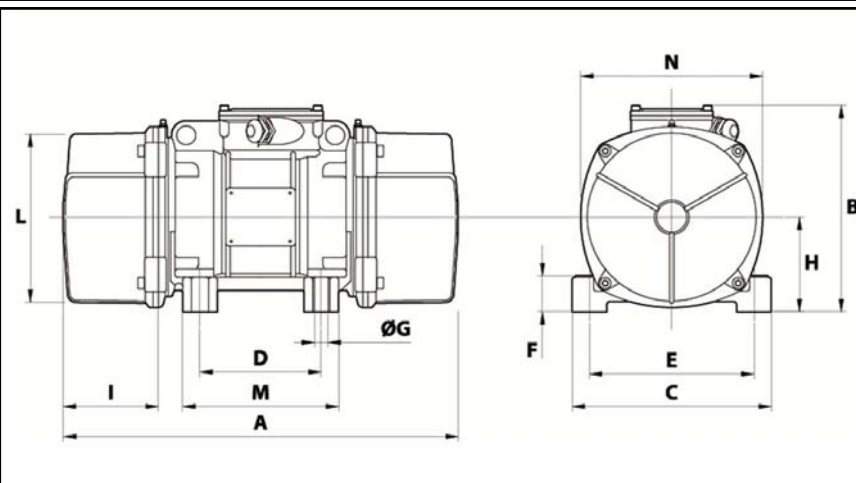
Re Schmierung Menge nach 1000 Stunden mit: 80g

Max Quantität ersetzt durch die Lager: 150g

Montage mit 4 Schrauben M27 - 1" format 8.8 mit Anzugsmoment (kgm - ft/lb): 89 - 645

Kabelgröße: 13 à 20 mm - Kabelverschr.: M32x1,5

Wartung Raum: 255 mm



A	870
B	395
C	392
D	200
E	320
F	100
G	28
N° BOHRUNGEN	4
H	192
I	255
L	355
M	270
N	375