

ACBMV B. CASADIO VIBRATION
 Z.I. Mi-Plaine
 51 Rue Ampère
 B.P. 31
 69682 CHASSIEU CEDEX (FRANCE)
 Tel.: 04 78 90 87 87 / Fax.: 04 78 90 87 88
 Email: vibrateur@orange.fr
 Internet: acbmv.com

8 POLIG - 900 RPM ATEX II 2D tD A21 IP 66 ZONE 21-22
 REF.: 602862C Staub T°=135°C
 BAUGR: 90

Zertifizierungen:



MECHANISCHE UND ELEKTRISCHE EIGENSCHAFTEN

Unwuchtscheiben (%)	Statisches moment (kgmm)	Arbeitsmoment (kgcm)	Fliehkraft (kg)	Fliehkraft (kN)	Geschätzte Lebensdauer der Lager (Stunden)
100	4658,00	931,60	4218	41,40	67698
90	4192,20	838,44	3796	37,26	96200
80	3726,40	745,28	3374	33,12	>100000
70	3260,60	652,12	2953	28,98	>100000
60	2794,80	558,96	2531	24,84	>100000
50	2329,00	465,80	2109	20,70	>100000
40	1863,20	372,64	1687	16,56	>100000
30	1397,40	279,48	1265	12,42	>100000
20	931,60	186,32	844	8,28	>100000
10	465,80	93,16	422	4,14	>100000

Stromversorgung (volts)	460
Phasen:	Dreiphasen
Frequenz (Hz)	60 Hz
Drehzahl (RPM)	900
Max. Leistungsaufnahme (watt)	3350
Max. Strom (amp)	6,50
IS/IR	4,00

ABMESSUNGEN (mm)

Gewicht: 238,0 kg

Continuierlich Umgebungstemperatur: -20°C à +40°C - Tropenisolation - MechanischeSchutzart: IP66 IK08 gemäß IEC

Lager typ: ROLLENLAGER

"LONG LIFE" - Schmierung mit KLUEBER STABURAGS NBU 8EP.

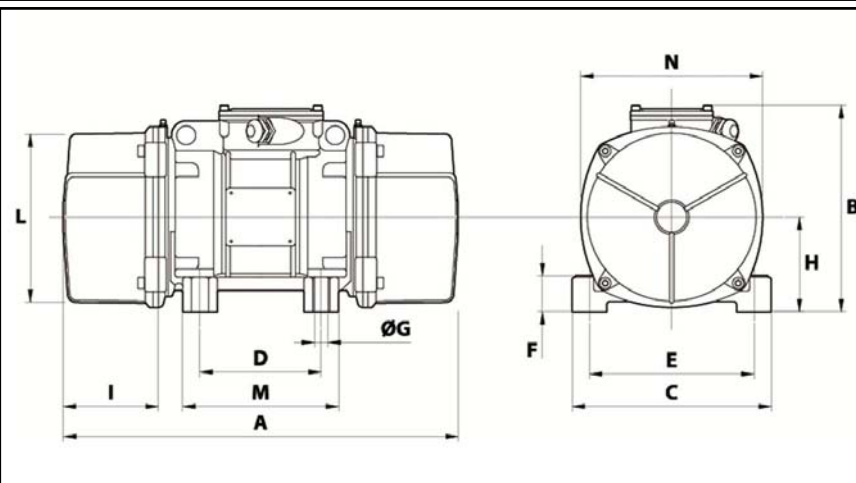
Re Schmierung Menge nach 1000 Stunden mit: 50g

Max Quantität ersetzt durch die Lager: 100g

Montage mit 4 Schrauben M27 - 1" format 8.8 mit Anzugsmoment (kgm - ft/lb): 89 - 645

Kabelgröße: 13 à 20 mm - Kabelverschr.: M32x1,5

Wartung Raum: 192 mm



A	744
B	370
C	390
D	200
E	320
F	90
G	28
N° BOHRUNGEN	4
H	180
I	192
L	330
M	270
N	350