

ACBMV B. CASADIO VIBRATION  
 Z.I. Mi-Plaine  
 51 Rue Ampère  
 B.P. 31  
 69682 CHASSIEU CEDEX (FRANCE)  
 Tel.: 04 78 90 87 87 / Fax.: 04 78 90 87 88  
 Email: [vibrateur@orange.fr](mailto:vibrateur@orange.fr)  
 Internet: [acbmv.com](http://acbmv.com)

8 POLIG - 750 RPM      ATEX II 2D tD A21 IP 66 ZONE 21-22  
 REF.: 602863A      Staub T°=135°C  
 BAUGR: 100

Zertifizierungen:



### MECHANISCHE UND ELEKTRISCHE EIGENSCHAFTEN

Unwuchtscheiben (%)	Statisches moment (kgmm)	Arbeitsmoment (kgcm)	Fliehkraft (kg)	Fliehkraft (kN)	Geschätzte Lebensdauer der Lager (Stunden)
100	13816,00	2763,20	8689	85,20	90384
90	12434,40	2486,88	7820	76,68	>100000
80	11052,80	2210,56	6951	68,16	>100000
70	9671,20	1934,24	6082	59,64	>100000
60	8289,60	1657,92	5213	51,12	>100000
50	6908,00	1381,60	4345	42,60	>100000
40	5526,40	1105,28	3476	34,08	>100000
30	4144,80	828,96	2607	25,56	>100000
20	2763,20	552,64	1738	17,04	>100000
10	1381,60	276,32	869	8,52	>100000

Stromversorgung (volts)	400
Phasen:	Dreiphasen
Frequenz (Hz)	50 Hz
Drehzahl (RPM)	750
Max. Leistungsaufnahme (watt)	7600
Max. Strom (amp)	14,00
IS/IR	3,72

### ABMESSUNGEN (mm)

**Gewicht: 540,0 kg**

Continuierlich Umgebungstemperatur: -20°C à +40°C - Tropenisolation - Mechanische Schutzart: IP66 IK08 gemäß IEC

Lager typ: ROLLENLAGER

"LONG LIFE" - Schmierung mit KLUEBER STABURAGS NBU 8EP.

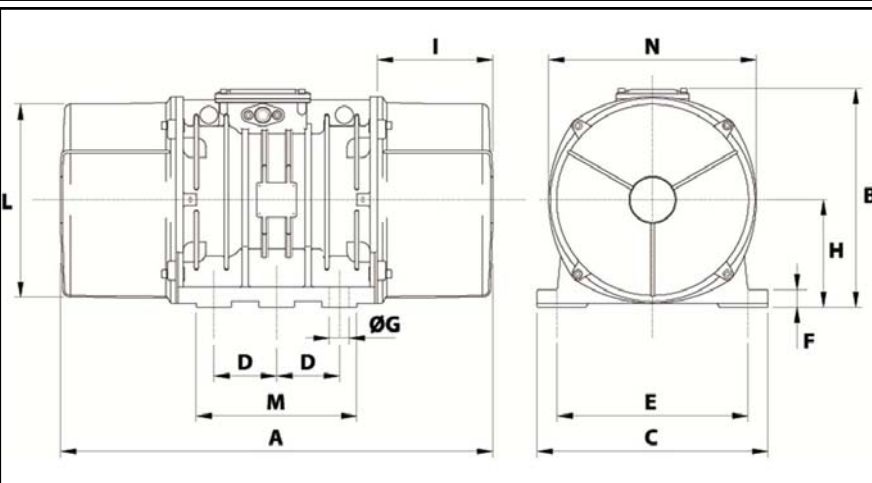
Re Schmierung Menge nach 1000 Stunden mit: 130g

Max Quantität ersetzt durch die Lager: 260g

Montage mit 6 Schrauben M42 - 1 5/8" format 8.8 mit Anzugsmoment (kgm - ft/lb): 290 - 2090

Kabelgröße: 13 à 20 mm - Kabelverschr.: M32x1,5

Wartung Raum: 280 mm



A	1070
B	454
C	530
D	140
E	440
F	38
G	45
N° BOHRUNGEN	6
H	230
I	280
L	423
M	370
N	448