

ACBMV B. CASADIO VIBRATION
 Z.I. Mi-Plaine
 51 Rue Ampère
 B.P. 31
 69682 CHASSIEU CEDEX (FRANCE)
 Tel.: 04 78 90 87 87 / Fax.: 04 78 90 87 88
 Email: vibrateur@orange.fr
 Internet: acbmv.com

8 POLIG - 900 RPM ATEX II 2D tD A21 IP 66 ZONE 21-22
 REF.: 602863C Staub T°=135°C
 BAUGR: 100

Zertifizierungen:



MECHANISCHE UND ELEKTRISCHE EIGENSCHAFTEN

Unwuchtscheiben (%)	Statisches moment (kgmm)	Arbeitsmoment (kgcm)	Fliehkraft (kg)	Fliehkraft (kN)	Geschätzte Lebensdauer der Lager (Stunden)
100	12407,00	2481,40	11235	110,00	31982
90	11166,30	2233,26	10112	99,00	45432
80	9925,60	1985,12	8988	88,00	67288
70	8684,90	1736,98	7865	77,00	>100000
60	7444,20	1488,84	6741	66,00	>100000
50	6203,50	1240,70	5618	55,00	>100000
40	4962,80	992,56	4494	44,00	>100000
30	3722,10	744,42	3371	33,00	>100000
20	2481,40	496,28	2247	22,00	>100000
10	1240,70	248,14	1124	11,00	>100000

Stromversorgung (volts)	460
Phasen:	Dreiphasen
Frequenz (Hz)	60 Hz
Drehzahl (RPM)	900
Max. Leistungsaufnahme (watt)	8300
Max. Strom (amp)	13,50
IS/IR	3,78

ABMESSUNGEN (mm)

Gewicht: 520,0 kg

Continuierlich Umgebungstemperatur: -20°C à +40°C - Tropenisolation - Mechanische Schutzart: IP66 IK08 gemäß IEC

Lager typ: ROLLENLAGER

"LONG LIFE" - Schmierung mit KLUEBER STABURAGS NBU 8EP.

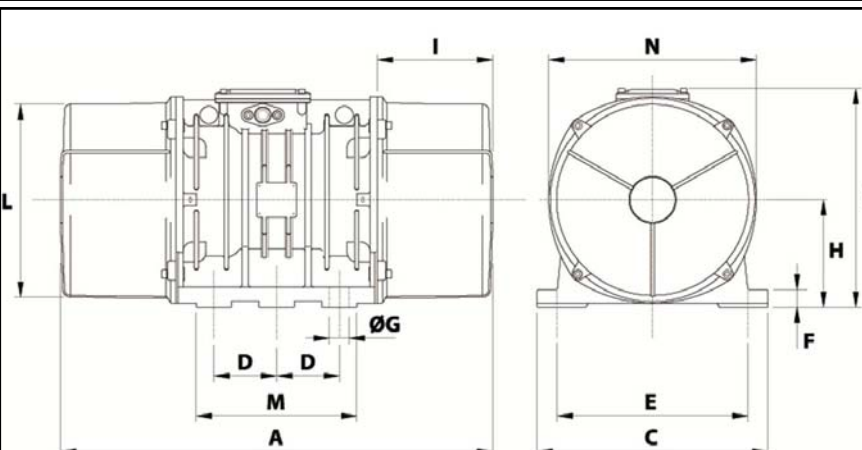
Re Schmierung Menge nach 1000 Stunden mit: 130g

Max Quantität ersetzt durch die Lager: 260g

Montage mit 6 Schrauben M42 - 1 5/8" format 8.8 mit Anzugsmoment (kgm - ft/lb): 290 - 2090

Kabelgröße: 13 à 20 mm - Kabelverschr.: M32x1,5

Wartung Raum: 280 mm



A	1070
B	454
C	530
D	140
E	440
F	38
G	45
N° BOHRUNGEN	6
H	230
I	280
L	423
M	370
N	448