

ACBMV B. CASADIO VIBRATION
 Z.I. Mi-Plaine
 51 Rue Ampère
 B.P. 31
 69682 CHASSIEU CEDEX (FRANCE)
 Tel.: 04 78 90 87 87 / Fax.: 04 78 90 87 88
 Email: vibrateur@orange.fr
 Internet: acbmv.com

8 POLIG - 750 RPM ATEX II 2D tD A21 IP 66 ZONE 21-22
 REF.: 602870A Staub T°=135°C
 BAUGR: 97

Zertifizierungen:



MECHANISCHE UND ELEKTRISCHE EIGENSCHAFTEN

Unwuchtscheiben (%)	Statisches moment (kgmm)	Arbeitsmoment (kgcm)	Fliehkraft (kg)	Fliehkraft (kN)	Geschätzte Lebensdauer der Lager (Stunden)
100	12390,00	2478,00	7792	76,40	>100000
90	11151,00	2230,20	7013	68,76	>100000
80	9912,00	1982,40	6234	61,12	>100000
70	8673,00	1734,60	5454	53,48	>100000
60	7434,00	1486,80	4675	45,84	>100000
50	6195,00	1239,00	3896	38,20	>100000
40	4956,00	991,20	3117	30,56	>100000
30	3717,00	743,40	2338	22,92	>100000
20	2478,00	495,60	1558	15,28	>100000
10	1239,00	247,80	779	7,64	>100000

Stromversorgung (volts)	400
Phasen:	Dreiphasen
Frequenz (Hz)	50 Hz
Drehzahl (RPM)	750
Max. Leistungsaufnahme (watt)	6800
Max. Strom (amp)	13,20
IS/IR	3,33

ABMESSUNGEN (mm)

Gewicht: 438,0 kg

Continuierlich Umgebungstemperatur: -20°C à +40°C - Tropenisolation - Mechanische Schutzart: IP66 IK08 gemäß IEC

Lager typ: ROLLENLAGER

"LONG LIFE" - Schmierung mit KLUEBER STABURAGS NBU 8EP.

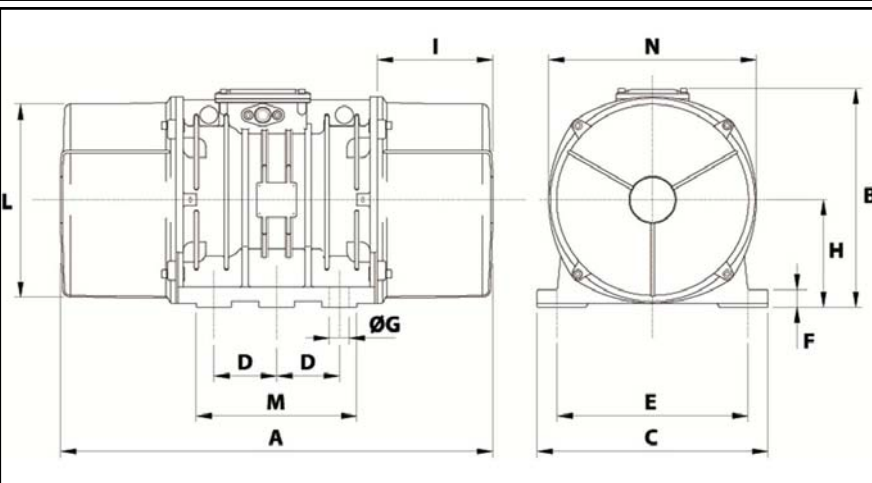
Re Schmierung Menge nach 1000 Stunden mit: 90g

Max Quantität ersetzt durch die Lager: 180g

Montage mit 6 Schrauben M36 - 1 3/8" format 8.8 mit Anzugsmoment (kgm - ft/lb): 190 - 1370

Kabelgröße: 13 à 20 mm - Kabelverschr.: M32x1,5

Wartung Raum: 300 mm



A	1002
B	437
C	460
D	125
E	380
F	35
G	39
N° BOHRUNGEN	6
H	215
I	300
L	387
M	320
N	414