

ACBMV B. CASADIO VIBRATION  
 Z.I. Mi-Plaine  
 51 Rue Ampère  
 B.P. 31  
 69682 CHASSIEU CEDEX (FRANCE)  
 Tel.: 04 78 90 87 87 / Fax.: 04 78 90 87 88  
 Email: vibrateur@orange.fr  
 Internet: acbmv.com

8 POLIG - 900 RPM      ATEX II 2D tD A21 IP 66 ZONE 21-22  
 REF.: 602873C      Staub T°=135°C  
 BAUGR: 110

Zertifizierungen:



### MECHANISCHE UND ELEKTRISCHE EIGENSCHAFTEN

Unwuchtscheiben (%)	Statisches moment (kgmm)	Arbeitsmoment (kgcm)	Fliehkraft (kg)	Fliehkraft (kN)	Geschätzte Lebensdauer der Lager (Stunden)
100	24508,00	4901,60	22192	218,00	15261
90	22057,20	4411,44	19973	196,20	21682
80	19606,40	3921,28	17754	174,40	32106
70	17155,60	3431,12	15534	152,60	50114
60	14704,80	2940,96	13315	130,80	83772
50	12254,00	2450,80	11096	109,00	>100000
40	9803,20	1960,64	8877	87,20	>100000
30	7352,40	1470,48	6658	65,40	>100000
20	4901,60	980,32	4438	43,60	>100000
10	2450,80	490,16	2219	21,80	>100000

Stromversorgung (volts)	460
Phasen:	Dreiphasen
Frequenz (Hz)	60 Hz
Drehzahl (RPM)	900
Max. Leistungsaufnahme (watt)	16200
Max. Strom (amp)	28,00
IS/IR	4,71

### ABMESSUNGEN (mm)

**Gewicht: 981,0 kg**

Continuierlich Umgebungstemperatur: -20°C à +40°C - Tropenisolation - MechanischeSchutzart: IP66 IK08 gemäß IEC

Lager typ: ROLLENLAGER

“LONG LIFE” - Schmierung mit KLUEBER STABURAGS NBU 8EP.

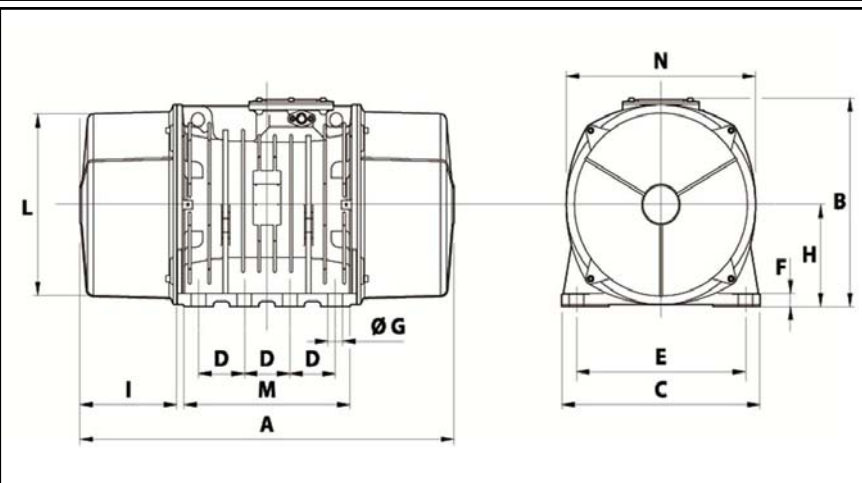
Re Schmierung Menge nach 1000 Stunden mit: 220g

Max Quantität ersetzt durch die Lager: 400g

Montage mit 8 Schrauben M42 - 1 5/8" format 8.8 mit Anzugsmoment (kgm - ft/lb): 290 - 2090

Kabelgröße: 13 à 20 mm - Kabelverschr.: M32x1,5

Wartung Raum: 297,5 mm



A	1150
B	607
C	610
D	140
E	520
F	38
G	45
N° BOHRUNGEN	8
H	297
I	298
L	542
M	510
N	582