

ACBMV B. CASADIO VIBRATION
 Z.I. Mi-Plaine
 51 Rue Ampère
 B.P. 31
 69682 CHASSIEU CEDEX (FRANCE)
 Tel.: 04 78 90 87 87 / Fax.: 04 78 90 87 88
 Email: vibrateur@orange.fr
 Internet: acbmv.com

6000 RPM
 REF.: 6030100
 BAUGR: AF68

Zertifizierungen:



MECHANISCHE UND ELEKTRISCHE EIGENSCHAFTEN

Unwuchtscheiben (%)	Fliehkraft (kg)	Fliehkraft (kN)	Geschätzte Lebensdauer der Lager (Stunden)
100	2800	27,5	439
90	2520	24,75	624
80	2240	22,00	924
70	1960	19,25	1441
60	1680	16,50	2410
50	1400	13,75	4425
40	1120	11,00	9310
30	840	8,25	24288
20	560	5,50	93835
10	280	2,75	>100000

Stromversorgung (volts)	250
Phasen:	Dreiphasen
Frequenz (Hz)	100 Hz
Drehzahl (RPM)	6000
Max. Leistungsaufnahme (watt)	4000
Max. Strom (amp)	11
IS/IR	5,1

ABMESSUNGEN (mm)

Gewicht: 74 kg

Continuierlich Umgebungstemperatur: -20°C à +40°C - Tropenisolation - MechanischeSchutzart: IP66 IK08 gemäß IEC

Lager typ: ROLLENLAGER

"LONG LIFE" - Schmierung mit KLUEBER ISOFLEX NBU 15.

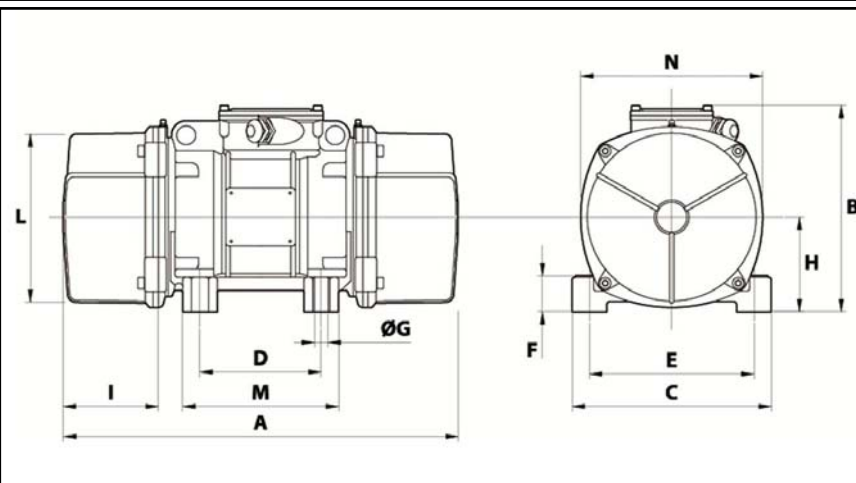
Re Schmierung Menge nach 1000 Stunden mit: 9g

Max Quantität ersetzt durch die Lager: 16g

Montage mit 4 Schrauben M22 - 7/8" format 8.8 mit Anzugsmoment (kgm - ft/lb): 56 - 411

Kabelgröße: 9 à 16 mm - Kabelverschr.: M25x1,5

Wartung Raum: 147 mm



A	528
B	267
C	310
D	155
E	255
F	122
G	23,5
N° BOHRUNGEN	4
H	115
I	147
L	265
M	215
N	275