

ACBMV B. CASADIO VIBRATION
 Z.I. Mi-Plaine
 51 Rue Ampère
 B.P. 31
 69682 CHASSIEU CEDEX (FRANCE)
 Tel.: 04 78 90 87 87 / Fax.: 04 78 90 87 88
 Email: vibrateur@orange.fr
 Internet: acbmv.com

6000 RPM
 REF.: 603037V
 BAUGR: AF50

Zertifizierungen:



MECHANISCHE UND ELEKTRISCHE EIGENSCHAFTEN

Unwuchtscheiben (%)	Fliehkraft (kg)	Fliehkraft (kN)	Geschätzte Lebensdauer der Lager (Stunden)
100	1978	19,4	1399
90	1780	17,46	1988
80	1582	15,52	2943
70	1385	13,58	4594
60	1187	11,64	7679
50	989	9,70	14101
40	791	7,76	29668
30	593	5,82	77401
20	396	3,88	>100000
10	198	1,94	>100000

Stromversorgung (volts)	42
Phasen:	Dreiphasen
Frequenz (Hz)	200 Hz
Drehzahl (RPM)	6000
Max. Leistungsaufnahme (watt)	2000
Max. Strom (amp)	35
IS/IR	8

ABMESSUNGEN (mm)

Gewicht: 40 kg

Continuierlich Umgebungstemperatur: -20°C à +40°C - Tropenisolation - MechanischeSchutzart: IP66 IK08 gemäß IEC

Lager typ: ROLLENLAGER

"LONG LIFE" - Schmierung mit KLUEBER ISOFLEX NBU 15.

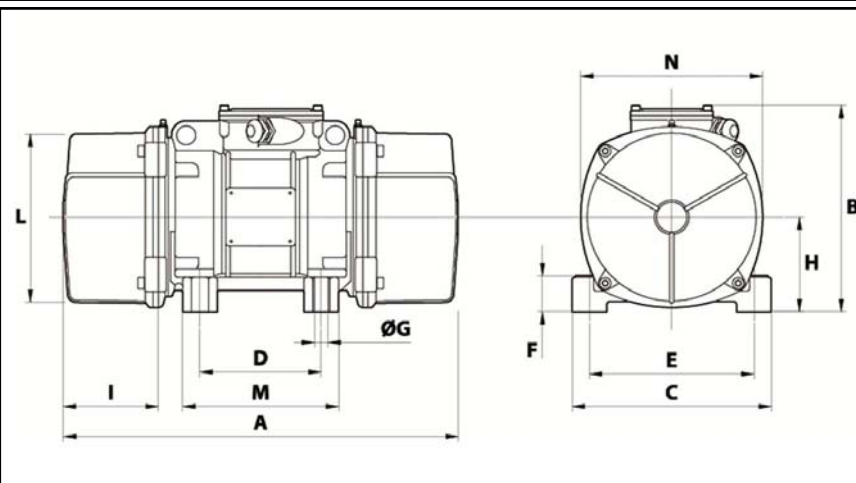
Re Schmierung Menge nach 1000 Stunden mit: 9g

Max Quantität ersetzt durch die Lager: 16g

Montage mit 4 Schrauben M16 - 5/8" format 8.8 mit Anzugsmoment (kgm - ft/lb): 19 - 137

Kabelgröße: 9 à 16 mm - Kabelverschr.: M25x1,5

Wartung Raum: 87,5 mm



A	430
B	230
C	230
D	140
E	190
F	49
G	17
N° BOHRUNGEN	4
H	104
I	87,5
L	186
M	180
N	200