

ACBMV B. CASADIO VIBRATION  
 Z.I. Mi-Plaine  
 51 Rue Ampère  
 B.P. 31  
 69682 CHASSIEU CEDEX (FRANCE)  
 Tel.: 04 78 90 87 87 / Fax.: 04 78 90 87 88  
 Email: vibrateur@orange.fr  
 Internet: acbmv.com

6000 RPM  
 REF.: 603044V  
 BAUGR: AF30

Zertifizierungen:



### MECHANISCHE UND ELEKTRISCHE EIGENSCHAFTEN

Unwuchtscheiben (%)	Fliehkraft (kg)	Fliehkraft (kN)	Geschätzte Lebensdauer der Lager (Stunden)
100	1022	9,7	1947
90	920	8,73	2766
80	818	7,76	4096
70	715	6,79	6393
60	613	5,82	10687
50	511	4,85	19625
40	409	3,88	41289
30	307	2,91	>100000
20	204	1,94	>100000
10	102	0,97	>100000

Stromversorgung (volts)	42
Phasen:	Dreiphasen
Frequenz (Hz)	200 Hz
Drehzahl (RPM)	6000
Max. Leistungsaufnahme (watt)	1000
Max. Strom (amp)	20
IS/IR	6,06

### ABMESSUNGEN (mm)

#### Gewicht: 18 kg

Continuierlich Umgebungstemperatur: -20°C à +40°C - Tropenisolation - MechanischeSchutzart: IP66 IK08 gemäß IEC

Lager typ: ROLLENLAGER

"LONG LIFE" - Schmierung mit KLUEBER ISOFLEX NBU 15.

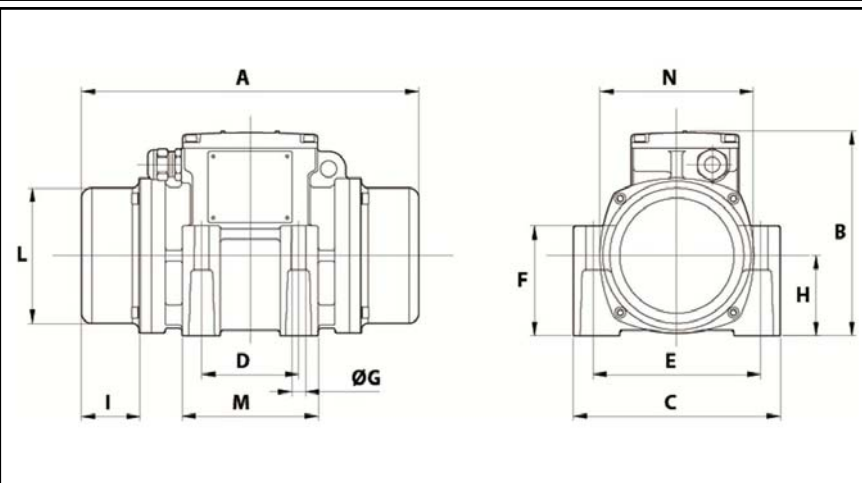
Re Schmierung Menge nach 1000 Stunden mit: 4g

Max Quantität ersetzt durch die Lager: 8g

Montage mit 4 Schrauben M12 - 1/2" format 8.8 mit Anzugsmoment (kgm - ft/lb): 8 - 58

Kabelgröße: 9 à 16 mm - Kabelverschr.: M25x1,5

Wartung Raum: 54 mm



A	310
B	186
C	190
D	90
E	154
F	100
G	13
N° BOHRUNGEN	4
H	73
I	54
L	124
M	125
N	141