

ACBMV B. CASADIO VIBRATION
 Z.I. Mi-Plaine
 51 Rue Ampère
 B.P. 31
 69682 CHASSIEU CEDEX (FRANCE)
 Tel.: 04 78 90 87 87 / Fax.: 04 78 90 87 88
 Email: vibrateur@orange.fr
 Internet: acbm.com

6000 RPM
 REF.: 603053Q
 BAUGR: AF33

Zertifizierungen:



MECHANISCHE UND ELEKTRISCHE EIGENSCHAFTEN

Unwuchtscheiben (%)	Fliehkraft (kg)	Fliehkraft (kN)	Geschätzte Lebensdauer der Lager (Stunden)
100	1095	10,7	2253
90	986	9,63	3091
80	876	8,56	4400
70	767	7,49	6569
60	657	6,42	10431
50	548	5,35	18024
40	438	4,28	35203
30	329	3,21	83444
20	219	2,14	>100000
10	110	1,07	>100000

Stromversorgung (volts)	250
Phasen:	Dreiphasen
Frequenz (Hz)	200 Hz
Drehzahl (RPM)	6000
Max. Leistungsaufnahme (watt)	1200
Max. Strom (amp)	3,85
IS/IR	6,04

ABMESSUNGEN (mm)

Gewicht: 23 kg

Continuierlich Umgebungstemperatur: -20°C à +40°C - Tropenisolation - Mechanische Schutzart: IP66 IK08 gemäß IEC

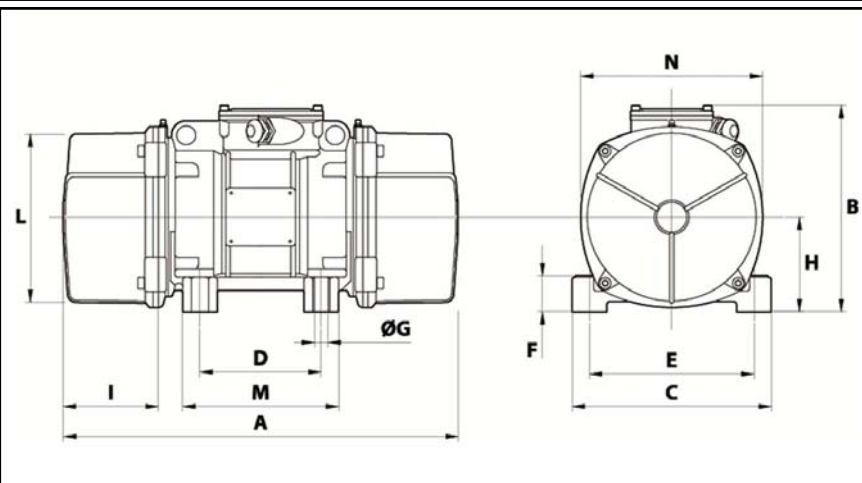
Lager typ: KUGELLAGER

"FOR LIFE" - Schmierung mit doppelter Schutz-Bildschirm

Montage mit 4 Schrauben M16 - 5/8" format 8.8 mit Anzugsmoment (kgm - ft/lb): 19 - 137

Kabelgröße: 9 à 16 mm - Kabelverschr.: M25x1,5

Wartung Raum: 63 mm



A	289
B	216,5
C	215
D	100
E	180
F	47
G	17
N° BOHRUNGEN	4
H	93,5
I	63
L	170
M	145
N	182