

ACBMV B. CASADIO VIBRATION  
 Z.I. Mi-Plaine  
 51 Rue Ampère  
 B.P. 31  
 69682 CHASSIEU CEDEX (FRANCE)  
 Tel.: 04 78 90 87 87 / Fax.: 04 78 90 87 88  
 Email: [vibrateur@orange.fr](mailto:vibrateur@orange.fr)  
 Internet: [acbm.com](http://acbm.com)

4 POLIG - 1500 RPM ATEX II 2G,D - Classe Ex e II T4/T3 tD A21 IP 66 ZONE 1-2 / 21-22  
 REF.: 6E1217A Gas T°=T3-T4 Staub T°=120°C  
 BAUGR: 40

Zertifizierungen:



### MECHANISCHE UND ELEKTRISCHE EIGENSCHAFTEN

Unwuchtscheiben (%)	Statisches moment (kgmm)	Arbeitsmoment (kgcm)	Fliehkraft (kg)	Fliehkraft (kN)	Geschätzte Lebensdauer der Lager (Stunden)
100	561,00	112,20	1413	13,90	17170
90	504,90	100,98	1272	12,51	24376
80	448,80	89,76	1130	11,12	36167
70	392,70	78,54	989	9,73	56397
60	336,60	67,32	848	8,34	94173
50	280,50	56,10	707	6,95	>100000
40	224,40	44,88	565	5,56	>100000
30	168,30	33,66	424	4,17	>100000
20	112,20	22,44	283	2,78	>100000
10	56,10	11,22	141	1,39	>100000

Stromversorgung (volts)	400
Phasen:	Dreiphasen
Frequenz (Hz)	50 Hz
Drehzahl (RPM)	1500
Max. Leistungsaufnahme (watt)	absorbiert: T3=900 T4=630 Übergabe: T3=660 T4=460
Max. Strom (amp)	T3=1,38 T4=1,05
IS/IR	T3=4 T4=5,36

### ABMESSUNGEN (mm)

#### Gewicht: 44,0 kg

Continuierlich Umgebungstemperatur: -20°C à +40°C - Tropenisolation - MechanischeSchutzart: IP66 IK08 gemäß IEC

Lager typ: ROLLENLAGER

"LONG LIFE" - Schmierung mit KLUEBER STABURAGS NBU 8EP.

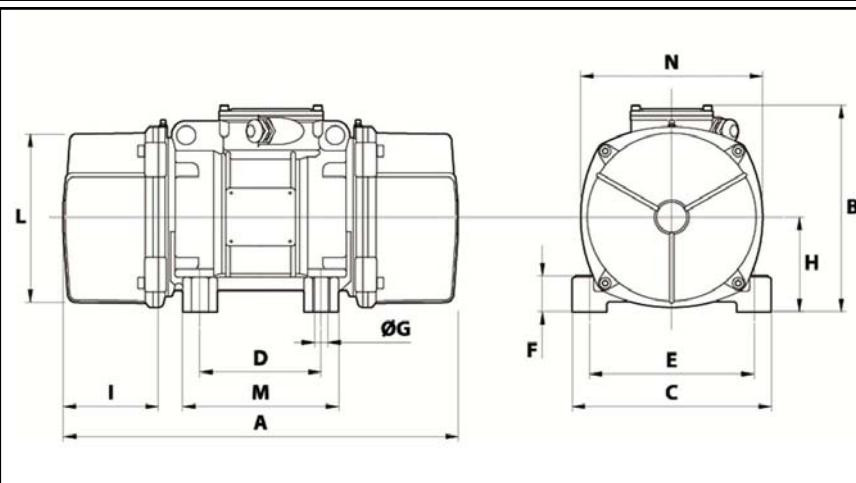
Re Schmierung Menge nach 1000 Stunden mit: 9g

Max Quantität ersetzt durch die Lager: 16g

Montage mit 4 Schrauben M16 - 5/8" format 8.8 mit Anzugsmoment (kgm - ft/lb): 19 - 137

Kabelgröße: 9 à 16 mm - Kabelverschr.: M25x1,5

Wartung Raum: 108 mm



A	448
B	246
C	230
D	140
E	190
F	54
G	17
N° BOHRUNGEN	4
H	54
I	108
L	207
M	190
N	225