

UNWUCHTMOTOREN TYP: VB 15/2510-D-E 260/460 VOLTS Dreiphasen 60 Hz

ACBMV B. CASADIO VIBRATION
 Z.I. Mi-Plaine
 51 Rue Ampère
 B.P. 31
 69682 CHASSIEU CEDEX (FRANCE)
 Tel.: 04 78 90 87 87 / Fax.: 04 78 90 87 88
 Email: vibrateur@orange.fr
 Internet: acbmv.com

4 POLIG - 1800 RPM ATEX II 2G,D - Classe Ex e II T4/T3 tD A21 IP 66 ZONE 1-2 / 21-22
 REF.: 6E1223C Gas T°=T3-T4 Staub T°=150°C

Zertifizierungen:  



MECHANISCHE UND ELEKTRISCHE EIGENSCHAFTEN

Unwuchtscheiben (%)	Fliehkraft (kg)	Fliehkraft (kN)	Geschätzte Lebensdauer der Lager (Stunden)
100	2500	24,5	62119
90	2250	22,05	88257
80	2000	19,60	>100000
70	1750	17,15	>100000
60	1500	14,70	>100000
50	1250	12,25	>100000
40	1000	9,80	>100000
30	750	7,35	>100000
20	500	4,90	>100000
10	250	2,45	>100000

Stromversorgung (volts)	460
Phasen:	Dreiphasen
Frequenz (Hz)	60 Hz
Drehzahl (RPM)	1800
Max. Leistungsaufnahme (watt)	absorbiert: T3=1800 T4=1350 Übergabe: T3=1480 T4=1100
Max. Strom (amp)	T3=2,8 T4=2,3
IS/IR	T3=6,7 T4=7,76

ABMESSUNGEN (mm)

Gewicht: 68 kg

Continuierlich Umgebungstemperatur: -20°C à +40°C - Tropenisolation - Mechanische Schutzart: IP66 IK08 gemäß IEC

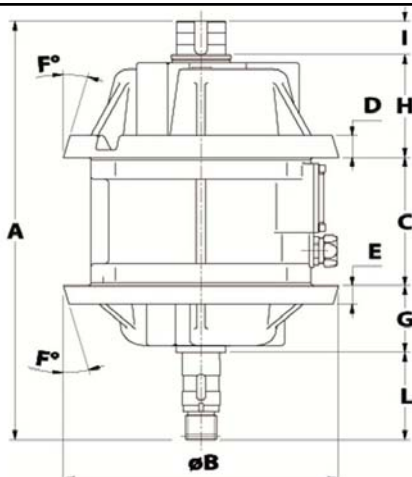
Lager typ: ROLLENLAGER

"LONG LIFE" - Schmierung mit KLUEBER STABURAGS NBU 8EP.

Re Schmierung Menge nach 1000 Stunden mit: 30g

Max Quantität ersetzt durch die Lager: 60g

Kabelgröße: 9 à 16 mm - Kabelverschr.: M32x1,5



A	517,5
B	281
C	152,5
D	30
E	26
F	14
G	85,3
H	136,6
I	35
L	108