

UNWUCHTMOTOREN TYP: VB 15/5000E-LM 230/400 VOLTS Dreiphasen 50 Hz

ACBMV B. CASADIO VIBRATION
 Z.I. Mi-Plaine
 51 Rue Ampère
 B.P. 31
 69682 CHASSIEU CEDEX (FRANCE)
 Tel.: 04 78 90 87 87 / Fax.: 04 78 90 87 88
 Email: vibrateur@orange.fr
 Internet: acbmv.com

4 POLIG - 1500 RPM ATEX II 2G,D - Classe Ex e II T4/T3 tD A21 IP 66 ZONE 1-2 / 21-22
 REF.: 6E1378A Gas T°=T3-- Staub T°=135°C

Zertifizierungen:



MECHANISCHE UND ELEKTRISCHE EIGENSCHAFTEN

Unwuchtscheiben (%)	Fliehkraft (kg)	Fliehkraft (kN)	Geschätzte Lebensdauer der Lager (Stunden)
100	5000	49	N/A
90	4500	44,10	N/A
80	4000	39,20	N/A
70	3500	34,30	N/A
60	3000	29,40	N/A
50	2500	24,50	N/A
40	2000	19,60	N/A
30	1500	14,70	N/A
20	1000	9,80	N/A
10	500	4,90	N/A

Stromversorgung (volts)	400
Phasen:	Dreiphasen
Frequenz (Hz)	50 Hz
Drehzahl (RPM)	1500
Max. Leistungsaufnahme (watt)	absorbiert: T3=3200 T4= Übergabe: T3=2560 T4=
Max. Strom (amp)	T3=5,7 T4=
IS/IR	T3=7 T4=

ABMESSUNGEN (mm)

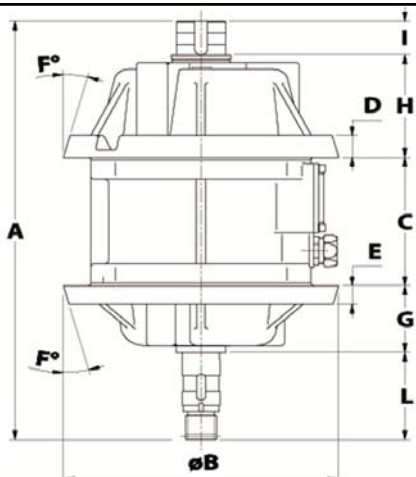
Gewicht: 101 kg

Continuierlich Umgebungstemperatur: -20°C à +40°C - Tropenisolation - Mechanische Schutzart: IP66 IK08 gemäß IEC

Lager typ: ROLLENLAGER

"LONG LIFE" - Schmierung mit KLUEBER STABURAGS NBU 8EP.

Kabelgröße: 9 à 16 mm - Kabelverschr.: M32x1,5



A	555
B	342
C	208
D	48
E	48
F	25
G	106,5
H	110
I	60,5
L	70