

ACBMV B. CASADIO VIBRATION
 Z.I. Mi-Plaine
 51 Rue Ampère
 B.P. 31
 69682 CHASSIEU CEDEX (FRANCE)
 Tel.: 04 78 90 87 87 / Fax.: 04 78 90 87 88
 Email: vibrateur@orange.fr
 Internet: acbmv.com

4 POLIG - 1500 RPM ATEX II 2D tD A21 IP 66 ZONE 21-22
 REF.: 6T1221A Staub T°=135°C
 BAUGR: 70

Zertifizierungen:



MECHANISCHE UND ELEKTRISCHE EIGENSCHAFTEN

Unwuchtscheiben (%)	Statisches moment (kgmm)	Arbeitsmoment (kgcm)	Fliehkraft (kg)	Fliehkraft (kN)	Geschätzte Lebensdauer der Lager (Stunden)
100	1526	305,20	3840	37,70	20040
90	1373,40	274,68	3456	33,93	28472
80	1220,80	244,16	3072	30,16	42163
70	1068,20	213,64	2688	26,39	65802
60	915,60	183,12	2304	22,62	>100000
50	763,00	152,60	1920	18,85	>100000
40	610,40	122,08	1536	15,08	>100000
30	457,80	91,56	1152	11,31	>100000
20	305,20	61,04	768	7,54	>100000
10	152,60	30,52	384	3,77	>100000

Stromversorgung (volts)	400
Phasen:	Dreiphasen
Frequenz (Hz)	50 Hz
Drehzahl (RPM)	1500
Max. Leistungsaufnahme (watt)	2200
Max. Strom (amp)	3,9
IS/IR	7,11

ABMESSUNGEN (mm)

Gewicht: 119,0 kg

Continuierlich Umgebungstemperatur: -20°C à +40°C - Tropenisolation - MechanischeSchutzart: IP66 IK08 gemäß IEC

Lager typ: ROLLENLAGER

"LONG LIFE" - Schmierung mit KLUEBER STABURAGS NBU 8EP.

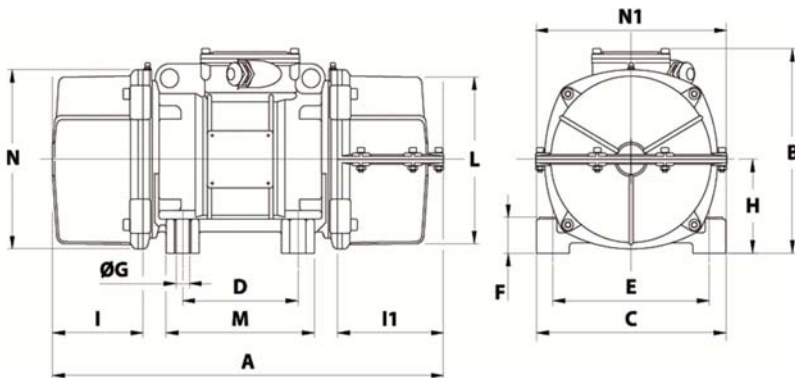
Re Schmierung Menge nach 1000 Stunden mit: 26g

Max Quantität ersetzt durch die Lager: 40g

Montage mit 4 Schrauben M22 - 7/8" format 8.8 mit Anzugsmoment (kgm - ft/lb): 56 - 411

Kabelgröße: 9 à 16 mm - Kabelverschr.: M25x1,5

Wartung Raum: 177 mm



A	1 COVER: 624 / 2 COVERS: 664
B	321
C	310
D	155
E	255
F	77
G	23,5
N° BOHRUNGEN	4
H	157
I	137
I1	177
N1	326
L	277
M	215
N	295