

ACBMV B. CASADIO VIBRATION
 Z.I. Mi-Plaine
 51 Rue Ampère
 B.P. 31
 69682 CHASSIEU CEDEX (FRANCE)
 Tel.: 04 78 90 87 87 / Fax.: 04 78 90 87 88
 Email: vibrateur@orange.fr
 Internet: acbmv.com

4 POLIG - 1800 RPM ATEX II 2D tD A21 IP 66 ZONE 21-22
 REF.: 6T1267C Staub T°=170°C
 BAUGR: 50

Zertifizierungen:



MECHANISCHE UND ELEKTRISCHE EIGENSCHAFTEN

Unwuchtscheiben (%)	Statisches moment (kgmm)	Arbeitsmoment (kgcm)	Fliehkraft (kg)	Fliehkraft (kN)	Geschätzte Lebensdauer der Lager (Stunden)
100	561	112,20	2033	19,90	19666
90	504,90	100,98	1830	17,91	27926
80	448,80	89,76	1626	15,92	41410
70	392,70	78,54	1423	13,93	64589
60	336,60	67,32	1220	11,94	>100000
50	280,50	56,10	1017	9,95	>100000
40	224,40	44,88	813	7,96	>100000
30	168,30	33,66	610	5,97	>100000
20	112,20	22,44	407	3,98	>100000
10	56,10	11,22	203	1,99	>100000

Stromversorgung (volts)	460
Phasen:	Dreiphasen
Frequenz (Hz)	60 Hz
Drehzahl (RPM)	1800
Max. Leistungsaufnahme (watt)	1450
Max. Strom (amp)	2,3
IS/IR	4,9

ABMESSUNGEN (mm)

Gewicht: 58 kg

Continuierlich Umgebungstemperatur: -20°C à +40°C - Tropenisolation - MechanischeSchutzart: IP66 IK08 gemäß IEC

Lager typ: ROLLENLAGER

"LONG LIFE" - Schmierung mit KLUEBER STABURAGS NBU 8EP.

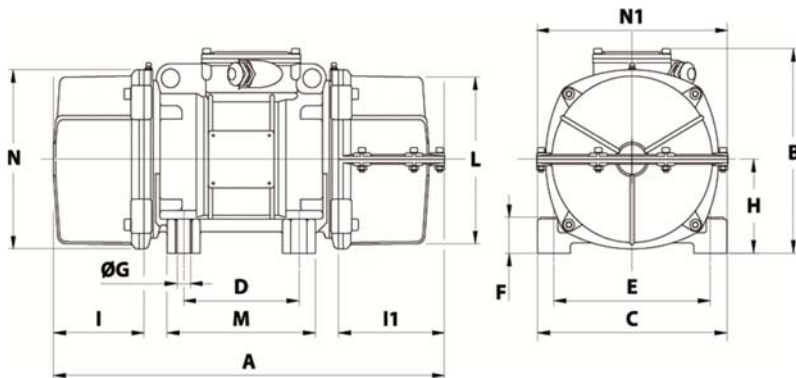
Re Schmierung Menge nach 1000 Stunden mit: 16g

Max Quantität ersetzt durch die Lager: 30g

Montage mit 4 Schrauben M16 - 5/8" format 8.8 mit Anzugsmoment (kgm - ft/lb): 19 - 137

Kabelgröße: 9 à 16 mm - Kabelverschr.: M25x1,5

Wartung Raum: 192 mm



A 1 COVER: 595 / 2 COVERS: 616

B 246

C 230

D 140

E 190

F 54

G 17

N° BOHRUNGEN 4

H 116

I 171

I1 192

N1 258

L 210

M 180

N 225