

ACBMV B. CASADIO VIBRATION
 Z.I. Mi-Plaine
 51 Rue Ampère
 B.P. 31
 69682 CHASSIEU CEDEX (FRANCE)
 Tel.: 04 78 90 87 87 / Fax.: 04 78 90 87 88
 Email: vibrateur@orange.fr
 Internet: acbmv.com

4 POLIG - 1500 RPM ATEX II 2D tD A21 IP 66 ZONE 21-22
 REF.: 6T1269A Staub T°=135°C
 BAUGR: 70

Zertifizierungen:



MECHANISCHE UND ELEKTRISCHE EIGENSCHAFTEN

Unwuchtscheiben (%)	Statisches moment (kgmm)	Arbeitsmoment (kgcm)	Fliehkraft (kg)	Fliehkraft (kN)	Geschätzte Lebensdauer der Lager (Stunden)
100	1720	344,00	4326	42,40	13471
90	1548,00	309,60	3893	38,16	19146
80	1376,00	275,20	3461	33,92	28337
70	1204,00	240,80	3028	29,68	44242
60	1032,00	206,40	2596	25,44	73905
50	860,00	172,00	2163	21,20	>100000
40	688,00	137,60	1730	16,96	>100000
30	516,00	103,20	1298	12,72	>100000
20	344,00	68,80	865	8,48	>100000
10	172,00	34,40	433	4,24	>100000

Stromversorgung (volts)	400
Phasen:	Dreiphasen
Frequenz (Hz)	50 Hz
Drehzahl (RPM)	1500
Max. Leistungsaufnahme (watt)	2500
Max. Strom (amp)	4,8
IS/IR	5,9

ABMESSUNGEN (mm)

Gewicht: 123,0 kg

Continuierlich Umgebungstemperatur: -20°C à +40°C - Tropenisolation - MechanischeSchutzart: IP66 IK08 gemäß IEC

Lager typ: ROLLENLAGER

"LONG LIFE" - Schmierung mit KLUEBER STABURAGS NBU 8EP.

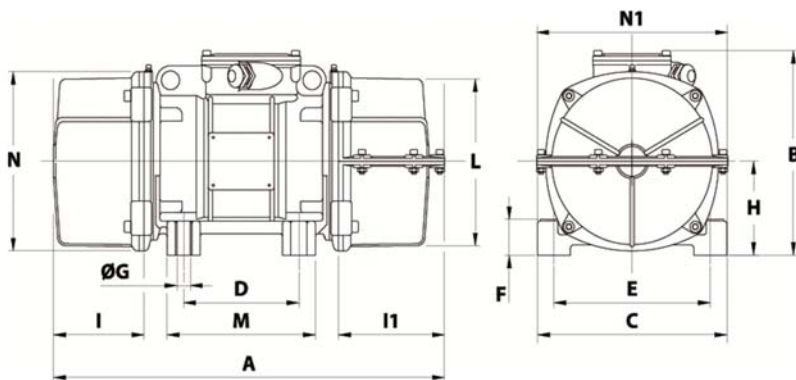
Re Schmierung Menge nach 1000 Stunden mit: 26g

Max Quantität ersetzt durch die Lager: 40g

Montage mit 4 Schrauben M22 - 7/8" format 8.8 mit Anzugsmoment (kgm - ft/lb): 56 - 411

Kabelgröße: 9 à 16 mm - Kabelverschr.: M25x1,5

Wartung Raum: 177 mm



A	1 COVER: 665 / 2 COVERS: 664
B	321
C	310
D	155
E	255
F	77
G	23,5
N° BOHRUNGEN	4
H	157
I	178
I1	177
N1	326
L	277
M	215
N	295