

ACBMV B. CASADIO VIBRATION  
 Z.I. Mi-Plaine  
 51 Rue Ampère  
 B.P. 31  
 69682 CHASSIEU CEDEX (FRANCE)  
 Tel.: 04 78 90 87 87 / Fax.: 04 78 90 87 88  
 Email: vibrateur@orange.fr  
 Internet: acbmv.com

4 POLIG - 1800 RPM      ATEX II 2D tD A21 IP 66 ZONE 21-22  
 REF.: 6T1269C      Staub T°=135°C  
 BAUGR: 70

Zertifizierungen:



### MECHANISCHE UND ELEKTRISCHE EIGENSCHAFTEN

Unwuchtscheiben (%)	Statisches moment (kgmm)	Arbeitsmoment (kgcm)	Fliehkraft (kg)	Fliehkraft (kN)	Geschätzte Lebensdauer der Lager (Stunden)
100	1173	234,60	4250	41,70	11909
90	1055,70	211,14	3825	37,53	16920
80	938,40	187,68	3400	33,36	25056
70	821,10	164,22	2975	29,19	39103
60	703,80	140,76	2550	25,02	65369
50	586,50	117,30	2125	20,85	>100000
40	469,20	93,84	1700	16,68	>100000
30	351,90	70,38	1275	12,51	>100000
20	234,60	46,92	850	8,34	>100000
10	117,30	23,46	425	4,17	>100000

Stromversorgung (volts)	460
Phasen:	Dreiphasen
Frequenz (Hz)	60 Hz
Drehzahl (RPM)	1800
Max. Leistungsaufnahme (watt)	2800
Max. Strom (amp)	4,65
IS/IR	7,1

### ABMESSUNGEN (mm)

#### Gewicht: 117 kg

Continuierlich Umgebungstemperatur: -20°C à +40°C - Tropenisolation - MechanischeSchutzart: IP66 IK08 gemäß IEC

Lager typ: ROLLENLAGER

"LONG LIFE" - Schmierung mit KLUEBER STABURAGS NBU 8EP.

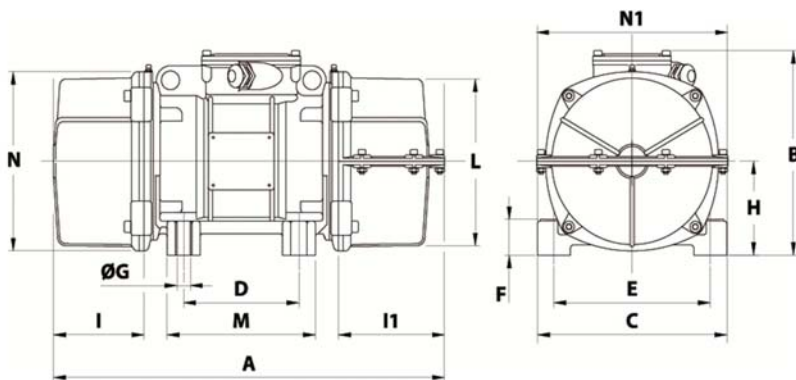
Re Schmierung Menge nach 1000 Stunden mit: 26g

Max Quantität ersetzt durch die Lager: 40g

Montage mit 4 Schrauben M22 - 7/8" format 8.8 mit Anzugsmoment (kgm - ft/lb): 56 - 411

Kabelgröße: 9 à 16 mm - Kabelverschr.: M25x1,5

Wartung Raum: 177 mm



A	1 COVER: 624 / 2 COVERS: 664
B	321
C	310
D	155
E	255
F	77
G	23,5
N° BOHRUNGEN	4
H	157
I	137
I1	177
N1	326
L	277
M	215
N	295