

ACBMV B. CASADIO VIBRATION
 Z.I. Mi-Plaine
 51 Rue Ampère
 B.P. 31
 69682 CHASSIEU CEDEX (FRANCE)
 Tel.: 04 78 90 87 87 / Fax.: 04 78 90 87 88
 Email: vibrateur@orange.fr
 Internet: acbmv.com

6 POLIG - 1000 RPM ATEX II 2D tD A21 IP 66 ZONE 21-22
 REF.: 6T2137A Staub T°=135°C
 BAUGR: 97

Zertifizierungen:



MECHANISCHE UND ELEKTRISCHE EIGENSCHAFTEN

Unwuchtscheiben (%)	Statisches moment (kgmm)	Arbeitsmoment (kgcm)	Fliehkraft (kg)	Fliehkraft (kN)	Geschätzte Lebensdauer der Lager (Stunden)
100	8673	1734,60	9695	95,10	17731
90	7805,70	1561,14	8726	85,59	25187
80	6938,40	1387,68	7756	76,08	37305
70	6071,10	1214,22	6787	66,57	58206
60	5203,80	1040,76	5817	57,06	97326
50	4336,50	867,30	4848	47,55	>100000
40	3469,20	693,84	3878	38,04	>100000
30	2601,90	520,38	2909	28,53	>100000
20	1734,60	346,92	1939	19,02	>100000
10	867,30	173,46	970	9,51	>100000

Stromversorgung (volts)	400
Phasen:	Dreiphasen
Frequenz (Hz)	50 Hz
Drehzahl (RPM)	1000
Max. Leistungsaufnahme (watt)	7600
Max. Strom (amp)	13,5
IS/IR	4,72

ABMESSUNGEN (mm)

Gewicht: 381,0 kg

Continuierlich Umgebungstemperatur: -20°C à +40°C - Tropenisolation - MechanischeSchutzart: IP66 IK08 gemäß IEC

Lager typ: ROLLENLAGER

“LONG LIFE” - Schmierung mit KLUEBER STABURAGS NBU 8EP.

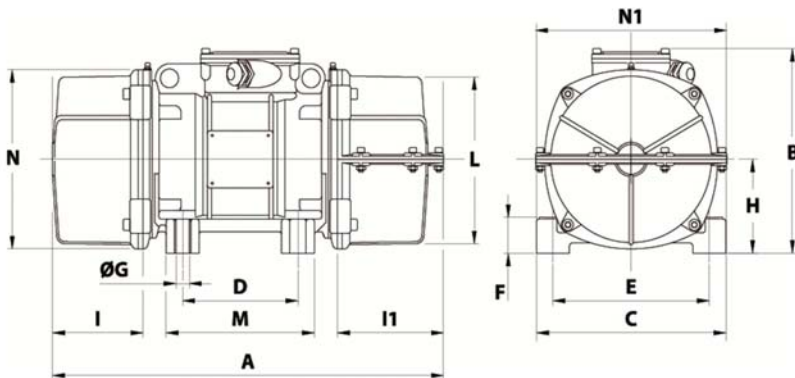
Re Schmierung Menge nach 1000 Stunden mit: 90g

Max Quantität ersetzt durch die Lager: 180g

Montage mit 6 Schrauben M36 - 1 3/8" format 8.8 mit Anzugsmoment (kgm - ft/lb): 190 - 1370

Kabelgröße: 13 à 20 mm - Kabelverschr.: M32x1,5

Wartung Raum: 266 mm



A	1 COVER: 878 / 2 COVERS: 894
B	437
C	460
D	125
E	380
F	35
G	39
N° BOHRUNGEN	6
H	215
I	230
I1	266
N1	450
L	387
M	320
N	414