

ACBMV B. CASADIO VIBRATION
 Z.I. Mi-Plaine
 51 Rue Ampère
 B.P. 31
 69682 CHASSIEU CEDEX (FRANCE)
 Tel.: 04 78 90 87 87 / Fax.: 04 78 90 87 88
 Email: vibrateur@orange.fr
 Internet: acbmv.com

6 POLIG - 1000 RPM ATEX II 2D tD A21 IP 66 ZONE 21-22
 REF.: 6T2138A Staub T°=135°C
 BAUGR: 90

Zertifizierungen:



MECHANISCHE UND ELEKTRISCHE EIGENSCHAFTEN

Unwuchtscheiben (%)	Statisches moment (kgmm)	Arbeitsmoment (kgcm)	Fliehkraft (kg)	Fliehkraft (kN)	Geschätzte Lebensdauer der Lager (Stunden)
100	4658	931,60	5208	51,10	30172
90	4192,20	838,44	4687	45,99	42874
80	3726,40	745,28	4166	40,88	63500
70	3260,60	652,12	3646	35,77	99034
60	2794,80	558,96	3125	30,66	>100000
50	2329,00	465,80	2604	25,55	>100000
40	1863,20	372,64	2083	20,44	>100000
30	1397,40	279,48	1562	15,33	>100000
20	931,60	186,32	1042	10,22	>100000
10	465,80	93,16	521	5,11	>100000

Stromversorgung (volts)	400
Phasen:	Dreiphasen
Frequenz (Hz)	50 Hz
Drehzahl (RPM)	1000
Max. Leistungsaufnahme (watt)	3800
Max. Strom (amp)	7
IS/IR	4,71

ABMESSUNGEN (mm)

Gewicht: 238,0 kg

Continuierlich Umgebungstemperatur: -20°C à +40°C - Tropenisolation - MechanischeSchutzart: IP66 IK08 gemäß IEC

Lager typ: ROLLENLAGER

“LONG LIFE” - Schmierung mit KLUEBER STABURAGS NBU 8EP.

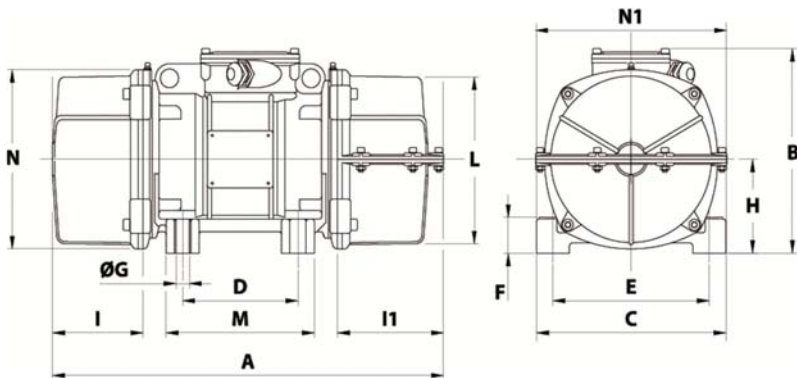
Re Schmierung Menge nach 1000 Stunden mit: 50g

Max Quantität ersetzt durch die Lager: 100g

Montage mit 4 Schrauben M27 - 1" format 8.8 mit Anzugsmoment (kgm - ft/lb): 89 - 645

Kabelgröße: 13 à 20 mm - Kabelverschr.: M32x1,5

Wartung Raum: 266 mm



A	1 COVER: 818 / 2 COVERS: 892
B	370
C	390
D	200
E	320
F	90
G	28
N° BOHRUNGEN	4
H	180
I	192
I1	266
N1	382
L	330
M	270
N	350