

ACBMV B. CASADIO VIBRATION
 Z.I. Mi-Plaine
 51 Rue Ampère
 B.P. 31
 69682 CHASSIEU CEDEX (FRANCE)
 Tel.: 04 78 90 87 87 / Fax.: 04 78 90 87 88
 Email: vibrateur@orange.fr
 Internet: acbm.com

6 POLIG - 1200 RPM ATEX II 2D tD A21 IP 66 ZONE 21-22
 REF.: 6T2138C Staub T°=135°C
 BAUGR: 90

Zertifizierungen:



MECHANISCHE UND ELEKTRISCHE EIGENSCHAFTEN

Unwuchtscheiben (%)	Statisches moment (kgmm)	Arbeitsmoment (kgcm)	Fliehkraft (kg)	Fliehkraft (kN)	Geschätzte Lebensdauer der Lager (Stunden)
100	3288	657,60	5293	51,90	23822
90	2959,20	591,84	4764	46,71	33839
80	2630,40	526,08	4234	41,52	50136
70	2301,60	460,32	3705	36,33	78227
60	1972,80	394,56	3176	31,14	>100000
50	1644,00	328,80	2647	25,95	>100000
40	1315,20	263,04	2117	20,76	>100000
30	986,40	197,28	1588	15,57	>100000
20	657,60	131,52	1059	10,38	>100000
10	328,80	65,76	529	5,19	>100000

Stromversorgung (volts)	460
Phasen:	Dreiphasen
Frequenz (Hz)	60 Hz
Drehzahl (RPM)	1200
Max. Leistungsaufnahme (watt)	4000
Max. Strom (amp)	6,5
IS/IR	5,08

ABMESSUNGEN (mm)

Gewicht: 215 kg

Continuierlich Umgebungstemperatur: -20°C à +40°C - Tropenisolation - MechanischeSchutzart: IP66 IK08 gemäß IEC

Lager typ: ROLLENLAGER

"LONG LIFE" - Schmierung mit KLUEBER STABURAGS NBU 8EP.

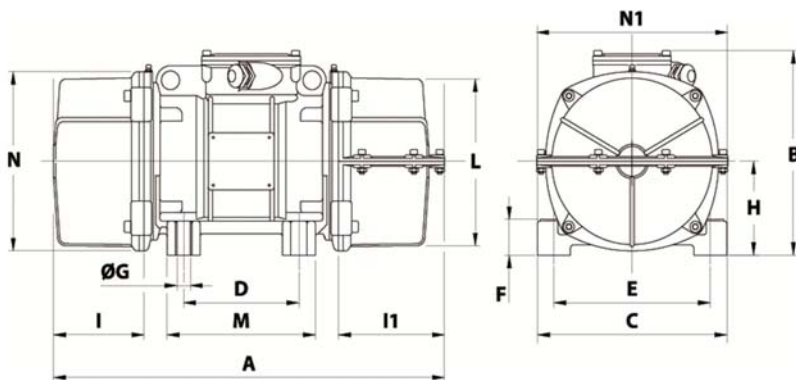
Re Schmierung Menge nach 1000 Stunden mit: 50g

Max Quantität ersetzt durch die Lager: 100g

Montage mit 4 Schrauben M27 - 1" format 8.8 mit Anzugsmoment (kgm - ft/lb): 89 - 645

Kabelgröße: 13 à 20 mm - Kabelverschr.: M32x1,5

Wartung Raum: 266 mm



A 1 COVER: 818 / 2 COVERS: 892

B 370

C 390

D 200

E 320

F 90

G 28

N° BOHRUNGEN 4

H 180

I 192

I1 266

N1 382

L 330

M 270

N 350