

ACBMV B. CASADIO VIBRATION
 Z.I. Mi-Plaine
 51 Rue Ampère
 B.P. 31
 69682 CHASSIEU CEDEX (FRANCE)
 Tel.: 04 78 90 87 87 / Fax.: 04 78 90 87 88
 Email: vibrateur@orange.fr
 Internet: acbmv.com

6 POLIG - 1200 RPM ATEX II 2D tD A21 IP 66 ZONE 21-22
 REF.: 6T2142C Staub T°=135°C
 BAUGR: 105

Zertifizierungen:



MECHANISCHE UND ELEKTRISCHE EIGENSCHAFTEN

Unwuchtscheiben (%)	Statisches moment (kgmm)	Arbeitsmoment (kgcm)	Fliehkraft (kg)	Fliehkraft (kN)	Geschätzte Lebensdauer der Lager (Stunden)
100	8700	1740,00	14004	137,00	19098
90	7830,00	1566,00	12604	123,30	27131
80	6960,00	1392,00	11203	109,60	40183
70	6090,00	1218,00	9803	95,90	62704
60	5220,00	1044,00	8402	82,20	>100000
50	4350,00	870,00	7002	68,50	>100000
40	3480,00	696,00	5602	54,80	>100000
30	2610,00	522,00	4201	41,10	>100000
20	1740,00	348,00	2801	27,40	>100000
10	870,00	174,00	1400	13,70	>100000

Stromversorgung (volts)	460
Phasen:	Dreiphasen
Frequenz (Hz)	60 Hz
Drehzahl (RPM)	1200
Max. Leistungsaufnahme (watt)	11270
Max. Strom (amp)	18
IS/IR	5,78

ABMESSUNGEN (mm)

Gewicht: 605 kg

Continuierlich Umgebungstemperatur: -20°C à +40°C - Tropenisolation - MechanischeSchutzart: IP66 IK08 gemäß IEC

Lager typ: ROLLENLAGER

"LONG LIFE" - Schmierung mit KLUEBER STABURAGS NBU 8EP.

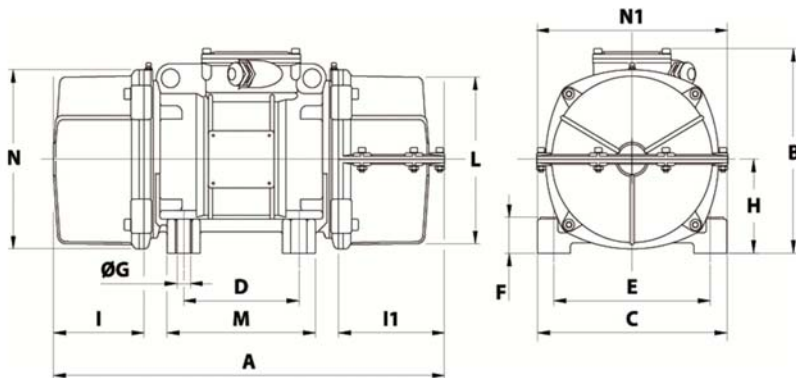
Re Schmierung Menge nach 1000 Stunden mit: 150g

Max Quantität ersetzt durch die Lager: 300g

Montage mit 8 Schrauben M42 - 1 5/8" format 8.8 mit Anzugsmoment (kgm - ft/lb): 290 - 2090

Kabelgröße: 13 à 20 mm - Kabelverschr.: M32x1,5

Wartung Raum: 270 mm



A	1 COVER: 1030 / 2 COVERS: 1100
B	526
C	570
D	140
E	480
F	41
G	45
N° BOHRUNGEN	8
H	268
I	200
I1	270
N1	566
L	495
M	510
N	516