

ACBMV B. CASADIO VIBRATION
 Z.I. Mi-Plaine
 51 Rue Ampère
 B.P. 31
 69682 CHASSIEU CEDEX (FRANCE)
 Tel.: 04 78 90 87 87 / Fax.: 04 78 90 87 88
 Email: vibrateur@orange.fr
 Internet: acbmv.com

6 POLIG - 1200 RPM ATEX II 2D tD A21 IP 66 ZONE 21-22
 REF.: 6T2144C Staub T°=135°C
 BAUGR: 110

Zertifizierungen:



MECHANISCHE UND ELEKTRISCHE EIGENSCHAFTEN

Unwuchtscheiben (%)	Statisches moment (kgmm)	Arbeitsmoment (kgcm)	Fliehkraft (kg)	Fliehkraft (kN)	Geschätzte Lebensdauer der Lager (Stunden)
100	12553	2510,60	20208	198,00	15640
90	11297,70	2259,54	18187	178,20	22222
80	10042,40	2008,48	16166	158,40	32908
70	8787,10	1757,42	14146	138,60	51349
60	7531,80	1506,36	12125	118,80	85844
50	6276,50	1255,30	10104	99,00	>100000
40	5021,20	1004,24	8083	79,20	>100000
30	3765,90	753,18	6062	59,40	>100000
20	2510,60	502,12	4042	39,60	>100000
10	1255,30	251,06	2021	19,80	>100000

Stromversorgung (volts)	460
Phasen:	Dreiphasen
Frequenz (Hz)	60 Hz
Drehzahl (RPM)	1200
Max. Leistungsaufnahme (watt)	19000
Max. Strom (amp)	25,5
IS/IR	5,88

ABMESSUNGEN (mm)

Gewicht: 896 kg

Continuierlich Umgebungstemperatur: -20°C à +40°C - Tropenisolation - MechanischeSchutzart: IP66 IK08 gemäß IEC

Lager typ: ROLLENLAGER

"LONG LIFE" - Schmierung mit KLUEBER STABURAGS NBU 8EP.

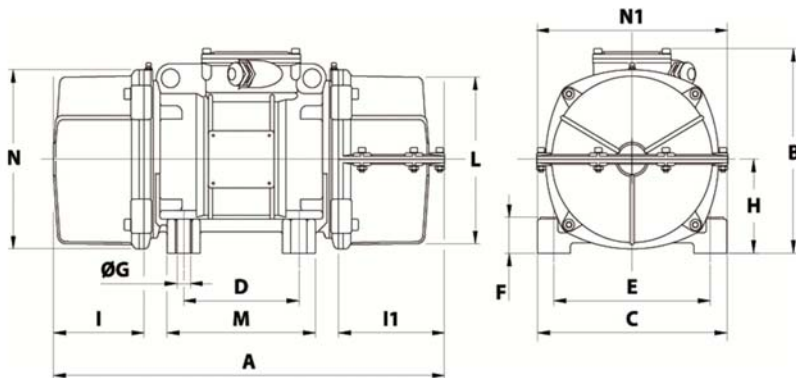
Re Schmierung Menge nach 1000 Stunden mit: 220g

Max Quantität ersetzt durch die Lager: 400g

Montage mit 8 Schrauben M42 - 1 5/8" format 8.8 mit Anzugsmoment (kgm - ft/lb): 290 - 2090

Kabelgröße: 13 à 20 mm - Kabelverschr.: M32x1,5

Wartung Raum: 323 mm



A 1 COVER: 1175 / 2 COVERS: 1200

B 607

C 610

D 140

E 520

F 38

G 45

N° BOHRUNGEN 8

H 297

I 298

I1 323

N1 616

L 542

M 510

N 582