

ACBMV B. CASADIO VIBRATION
 Z.I. Mi-Plaine
 51 Rue Ampère
 B.P. 31
 69682 CHASSIEU CEDEX (FRANCE)
 Tel.: 04 78 90 87 87 / Fax.: 04 78 90 87 88
 Email: vibrateur@orange.fr
 Internet: acbmv.com

6 POLIG - 1200 RPM ATEX II 2D tD A21 IP 66 ZONE 21-22
 REF.: 6T2167C Staub T°=135°C
 BAUGR: 70

Zertifizierungen:



MECHANISCHE UND ELEKTRISCHE EIGENSCHAFTEN

Unwuchtscheiben (%)	Statisches moment (kgmm)	Arbeitsmoment (kgcm)	Fliehkraft (kg)	Fliehkraft (kN)	Geschätzte Lebensdauer der Lager (Stunden)
100	1720	344,00	2747	26,90	28887
90	1548,00	309,60	2472	24,21	41059
80	1376,00	275,20	2198	21,52	60740
70	1204,00	240,80	1923	18,83	94835
60	1032,00	206,40	1648	16,14	>100000
50	860,00	172,00	1374	13,45	>100000
40	688,00	137,60	1099	10,76	>100000
30	516,00	103,20	824	8,07	>100000
20	344,00	68,80	549	5,38	>100000
10	172,00	34,40	275	2,69	>100000

Stromversorgung (volts)	460
Phasen:	Dreiphasen
Frequenz (Hz)	60 Hz
Drehzahl (RPM)	1200
Max. Leistungsaufnahme (watt)	2100
Max. Strom (amp)	3,75
IS/IR	5,6

ABMESSUNGEN (mm)

Gewicht: 116 kg

Continuierlich Umgebungstemperatur: -20°C à +40°C - Tropenisolation - MechanischeSchutzart: IP66 IK08 gemäß IEC

Lager typ: ROLLENLAGER

"LONG LIFE" - Schmierung mit KLUEBER STABURAGS NBU 8EP.

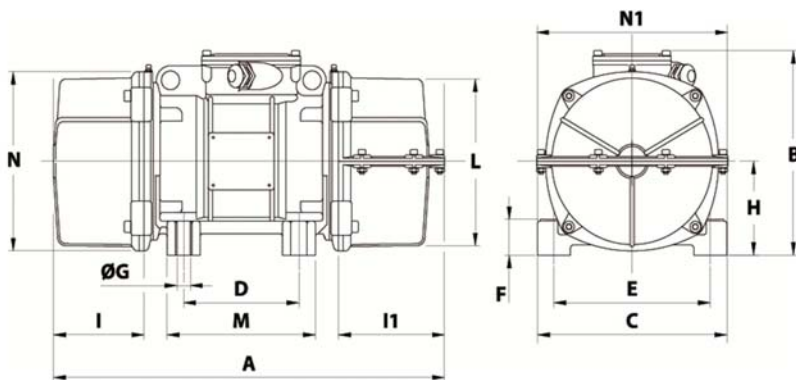
Re Schmierung Menge nach 1000 Stunden mit: 18g

Max Quantität ersetzt durch die Lager: 32g

Montage mit 4 Schrauben M22 - 7/8" format 8.8 mit Anzugsmoment (kgm - ft/lb): 56 - 411

Kabelgröße: 9 à 16 mm - Kabelverschr.: M25x1,5

Wartung Raum: 223 mm



A	1 COVER: 711 / 2 COVERS: 756
B	321
C	310
D	155
E	255
F	77
G	23,5
N° BOHRUNGEN	4
H	157
I	178
I1	223
N1	326
L	277
M	215
N	295