

ACBMV B. CASADIO VIBRATION  
 Z.I. Mi-Plaine  
 51 Rue Ampère  
 B.P. 31  
 69682 CHASSIEU CEDEX (FRANCE)  
 Tel.: 04 78 90 87 87 / Fax.: 04 78 90 87 88  
 Email: vibrateur@orange.fr  
 Internet: acbmv.com

6 POLIG - 1200 RPM ATEX II 2D tD A21 IP 66 ZONE 21-22  
 REF.: 6T2204C Staub T°=135°C  
 BAUGR: 80

Zertifizierungen:



### MECHANISCHE UND ELEKTRISCHE EIGENSCHAFTEN

Unwuchtscheiben (%)	Statisches moment (kgmm)	Arbeitsmoment (kgcm)	Fliehkraft (kg)	Fliehkraft (kN)	Geschätzte Lebensdauer der Lager (Stunden)
100	2887	577,40	4648	46,00	26335
90	2598,30	519,66	4183	41,40	37422
80	2309,60	461,92	3718	36,80	55427
70	2020,90	404,18	3254	32,20	86436
60	1732,20	346,44	2789	27,60	>100000
50	1443,50	288,70	2324	23,00	>100000
40	1154,80	230,96	1859	18,40	>100000
30	866,10	173,22	1394	13,80	>100000
20	577,40	115,48	930	9,20	>100000
10	288,70	57,74	465	4,60	>100000

Stromversorgung (volts)	460
Phasen:	Dreiphasen
Frequenz (Hz)	60 Hz
Drehzahl (RPM)	1200
Max. Leistungsaufnahme (watt)	3600
Max. Strom (amp)	6
IS/IR	5,5

### ABMESSUNGEN (mm)

**Gewicht: 183 kg**

Continuierlich Umgebungstemperatur: -20°C à +40°C - Tropenisolation - MechanischeSchutzart: IP66 IK08 gemäß IEC

Lager typ: ROLLENLAGER

"LONG LIFE" - Schmierung mit KLUEBER STABURAGS NBU 8EP.

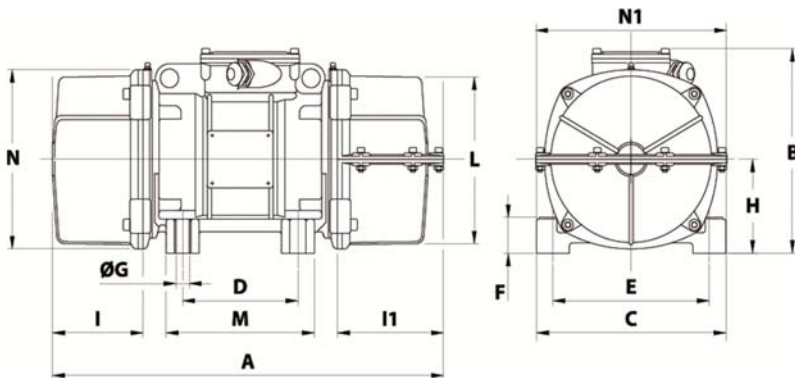
Re Schmierung Menge nach 1000 Stunden mit: 40g

Max Quantität ersetzt durch die Lager: 80g

Montage mit 4 Schrauben M24 - 15/16" format 8.8 mit Anzugsmoment (kgm - ft/lb): 71 - 513

Kabelgröße: 13 à 20 mm - Kabelverschr.: M32x1,5

Wartung Raum: 259 mm



A	1 COVER: 822 / 2 COVERS: 848
B	347
C	340
D	180
E	280
F	80
G	26
N° BOHRUNGEN	4
H	165
I	233
I1	259
N1	356
L	303
M	240
N	320