

ACBMV B. CASADIO VIBRATION
 Z.I. Mi-Plaine
 51 Rue Ampère
 B.P. 31
 69682 CHASSIEU CEDEX (FRANCE)
 Tel.: 04 78 90 87 87 / Fax.: 04 78 90 87 88
 Email: vibrateur@orange.fr
 Internet: acbm.com

6 POLIG - 1200 RPM ATEX II 2D tD A21 IP 66 ZONE 21-22
 REF.: 6T2230C Staub T°=135°C
 BAUGR: 70

Zertifizierungen:



MECHANISCHE UND ELEKTRISCHE EIGENSCHAFTEN

Unwuchtscheiben (%)	Statisches moment (kgmm)	Arbeitsmoment (kgcm)	Fliehkraft (kg)	Fliehkraft (kN)	Geschätzte Lebensdauer der Lager (Stunden)
100	1940	388,00	3124	30,60	49836
90	1746,00	349,20	2812	27,54	70772
80	1552,00	310,40	2499	24,48	>100000
70	1358,00	271,60	2187	21,42	>100000
60	1164,00	232,80	1874	18,36	>100000
50	970,00	194,00	1562	15,30	>100000
40	776,00	155,20	1250	12,24	>100000
30	582,00	116,40	937	9,18	>100000
20	388,00	77,60	625	6,12	>100000
10	194,00	38,80	312	3,06	>100000

Stromversorgung (volts)	460
Phasen:	Dreiphasen
Frequenz (Hz)	60 Hz
Drehzahl (RPM)	1200
Max. Leistungsaufnahme (watt)	2400
Max. Strom (amp)	4,3
IS/IR	4,81

ABMESSUNGEN (mm)

Gewicht: 130 kg

Continuierlich Umgebungstemperatur: -20°C à +40°C - Tropenisolation - MechanischeSchutzart: IP66 IK08 gemäß IEC

Lager typ: ROLLENLAGER

"LONG LIFE" - Schmierung mit KLUEBER STABURAGS NBU 8EP.

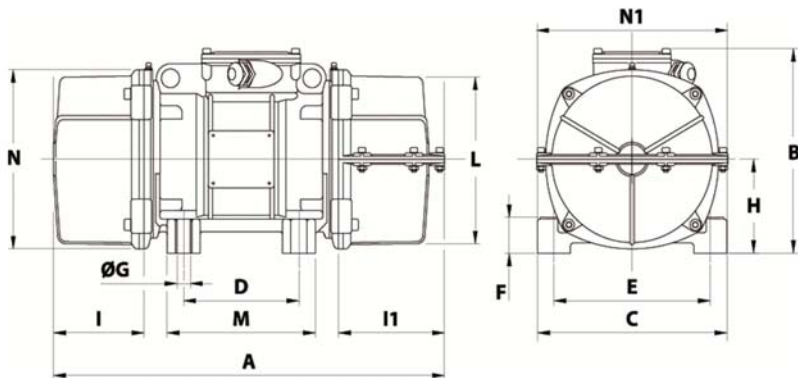
Re Schmierung Menge nach 1000 Stunden mit: 18g

Max Quantität ersetzt durch die Lager: 32g

Montage mit 4 Schrauben M22 - 7/8" format 8.8 mit Anzugsmoment (kgm - ft/lb): 56 - 411

Kabelgröße: 9 à 16 mm - Kabelverschr.: M25x1,5

Wartung Raum: 223 mm



A	1 COVER: 731 / 2 COVERS: 756
B	321
C	310
D	155
E	255
F	77
G	23,5
N° BOHRUNGEN	4
H	157
I	198
I1	223
N1	326
L	277
M	215
N	295