

ACBMV B. CASADIO VIBRATION
 Z.I. Mi-Plaine
 51 Rue Ampère
 B.P. 31
 69682 CHASSIEU CEDEX (FRANCE)
 Tel.: 04 78 90 87 87 / Fax.: 04 78 90 87 88
 Email: vibrateur@orange.fr
 Internet: acbmv.com

8 POLIG - 750 RPM ATEX II 2D tD A21 IP 66 ZONE 21-22
 REF.: 6T2515A Staub T°=135°C
 BAUGR: 80

Zertifizierungen:



MECHANISCHE UND ELEKTRISCHE EIGENSCHAFTEN

Unwuchtscheiben (%)	Statisches moment (kgmm)	Arbeitsmoment (kgcm)	Fliehkraft (kg)	Fliehkraft (kN)	Geschätzte Lebensdauer der Lager (Stunden)
100	4206	841,20	2645	25,90	>100000
90	3785,40	757,08	2381	23,31	>100000
80	3364,80	672,96	2116	20,72	>100000
70	2944,20	588,84	1852	18,13	>100000
60	2523,60	504,72	1587	15,54	>100000
50	2103,00	420,60	1323	12,95	>100000
40	1682,40	336,48	1058	10,36	>100000
30	1261,80	252,36	794	7,77	>100000
20	841,20	168,24	529	5,18	>100000
10	420,60	84,12	265	2,59	>100000

Stromversorgung (volts)	400
Phasen:	Dreiphasen
Frequenz (Hz)	50 Hz
Drehzahl (RPM)	750
Max. Leistungsaufnahme (watt)	2500
Max. Strom (amp)	6
IS/IR	4

ABMESSUNGEN (mm)

Gewicht: 204,0 kg

Continuierlich Umgebungstemperatur: -20°C à +40°C - Tropenisolation - MechanischeSchutzart: IP66 IK08 gemäß IEC

Lager typ: ROLLENLAGER

"LONG LIFE" - Schmierung mit KLUEBER STABURAGS NBU 8EP.

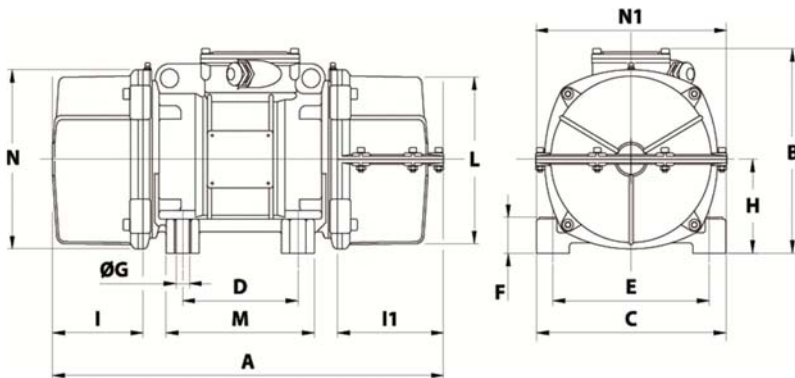
Re Schmierung Menge nach 1000 Stunden mit: 40g

Max Quantität ersetzt durch die Lager: 80g

Montage mit 4 Schrauben M24 - 15/16" format 8.8 mit Anzugsmoment (kgm - ft/lb): 71 - 513

Kabelgröße: 13 à 20 mm - Kabelverschr.: M32x1,5

Wartung Raum: 259 mm



A	1 COVER: 822 / 2 COVERS: 848
B	347
C	340
D	180
E	280
F	80
G	26
N° BOHRUNGEN	4
H	165
I	233
I1	259
N1	356
L	303
M	240
N	320