

ACBMV B. CASADIO VIBRATION  
 Z.I. Mi-Plaine  
 51 Rue Ampère  
 B.P. 31  
 69682 CHASSIEU CEDEX (FRANCE)  
 Tel.: 04 78 90 87 87 / Fax.: 04 78 90 87 88  
 Email: vibrateur@orange.fr  
 Internet: acbm.com

8 POLIG - 900 RPM      ATEX II 2D tD A21 IP 66 ZONE 21-22  
 REF.: 6T2827C      Staub T°=135°C  
 BAUGR: 95

Zertifizierungen:



### MECHANISCHE UND ELEKTRISCHE EIGENSCHAFTEN

Unwuchtscheiben (%)	Statisches moment (kgmm)	Arbeitsmoment (kgcm)	Fliehkraft (kg)	Fliehkraft (kN)	Geschätzte Lebensdauer der Lager (Stunden)
100	7197	1439,40	6517	63,90	54089
90	6477,30	1295,46	5865	57,51	76861
80	5757,60	1151,52	5214	51,12	>100000
70	5037,90	1007,58	4562	44,73	>100000
60	4318,20	863,64	3910	38,34	>100000
50	3598,50	719,70	3259	31,95	>100000
40	2878,80	575,76	2607	25,56	>100000
30	2159,10	431,82	1955	19,17	>100000
20	1439,40	287,88	1303	12,78	>100000
10	719,70	143,94	652	6,39	>100000

Stromversorgung (volts)	460
Phasen:	Dreiphasen
Frequenz (Hz)	60 Hz
Drehzahl (RPM)	900
Max. Leistungsaufnahme (watt)	5800
Max. Strom (amp)	9,5
IS/IR	3,26

### ABMESSUNGEN (mm)

#### Gewicht: 315 kg

Continuierlich Umgebungstemperatur: -20°C à +40°C - Tropenisolation - MechanischeSchutzart: IP66 IK08 gemäß IEC

Lager typ: ROLLENLAGER

"LONG LIFE" - Schmierung mit KLUEBER STABURAGS NBU 8EP.

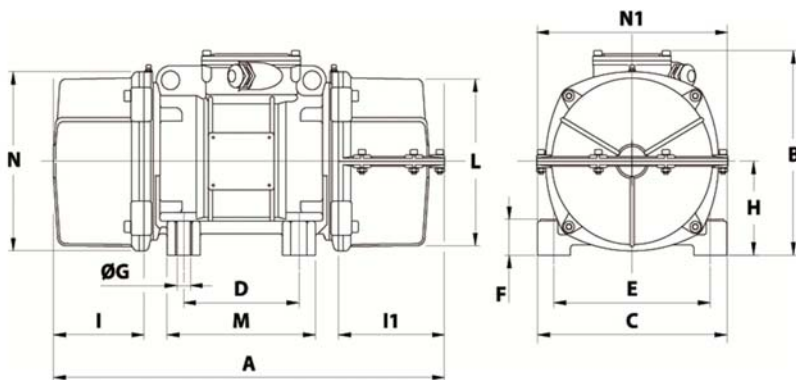
Re Schmierung Menge nach 1000 Stunden mit: 80g

Max Quantität ersetzt durch die Lager: 150g

Montage mit 4 Schrauben M27 - 1" format 8.8 mit Anzugsmoment (kgm - ft/lb): 89 - 645

Kabelgröße: 13 à 20 mm - Kabelverschr.: M32x1,5

Wartung Raum: 281 mm



A 1 COVER: 896 / 2 COVERS: 922

B 395

C 392

D 200

E 320

F 100

G 28

N° BOHRUNGEN 4

H 192

I 255

I1 281

N1 410

L 355

M 270

N 375