

ACBMV B. CASADIO VIBRATION
 Z.I. Mi-Plaine
 51 Rue Ampère
 B.P. 31
 69682 CHASSIEU CEDEX (FRANCE)
 Tel.: 04 78 90 87 87 / Fax.: 04 78 90 87 88
 Email: vibrateur@orange.fr
 Internet: acbmv.com

8 POLIG - 900 RPM ATEX II 2D tD A21 IP 66 ZONE 21-22
 REF.: 6T2870C Staub T°=135°C
 BAUGR: 97

Zertifizierungen:



MECHANISCHE UND ELEKTRISCHE EIGENSCHAFTEN

Unwuchtscheiben (%)	Statisches moment (kgmm)	Arbeitsmoment (kgcm)	Fliehkraft (kg)	Fliehkraft (kN)	Geschätzte Lebensdauer der Lager (Stunden)
100	10973	2194,60	9937	97,50	18153
90	9875,70	1975,14	8943	87,75	25794
80	8778,40	1755,68	7950	78,00	38186
70	7681,10	1536,22	6956	68,25	59603
60	6583,80	1316,76	5962	58,50	99654
50	5486,50	1097,30	4969	48,75	>100000
40	4389,20	877,84	3975	39,00	>100000
30	3291,90	658,38	2981	29,25	>100000
20	2194,60	438,92	1987	19,50	>100000
10	1097,30	219,46	994	9,75	>100000

Stromversorgung (volts)	460
Phasen:	Dreiphasen
Frequenz (Hz)	60 Hz
Drehzahl (RPM)	900
Max. Leistungsaufnahme (watt)	7450
Max. Strom (amp)	12
IS/IR	3,92

ABMESSUNGEN (mm)

Gewicht: 419 kg

Continuierlich Umgebungstemperatur: -20°C à +40°C - Tropenisolation - MechanischeSchutzart: IP66 IK08 gemäß IEC

Lager typ: ROLLENLAGER

"LONG LIFE" - Schmierung mit KLUEBER STABURAGS NBU 8EP.

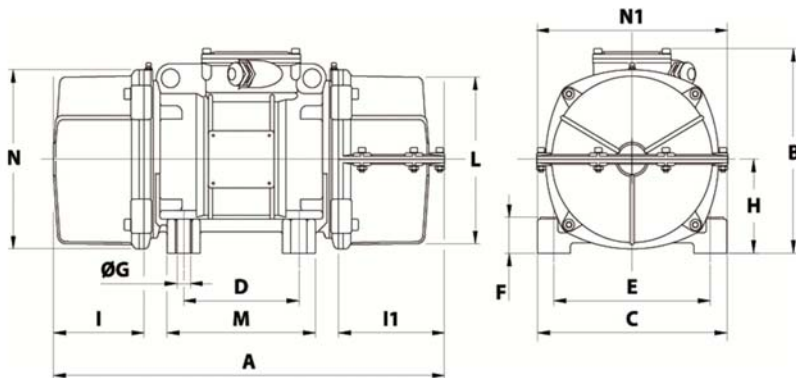
Re Schmierung Menge nach 1000 Stunden mit: 90g

Max Quantität ersetzt durch die Lager: 180g

Montage mit 6 Schrauben M36 - 1 3/8" format 8.8 mit Anzugsmoment (kgm - ft/lb): 190 - 1370

Kabelgröße: 13 à 20 mm - Kabelverschr.: M32x1,5

Wartung Raum: 315 mm



A	1 COVER: 1017 / 2 COVERS: 1032
B	437
C	460
D	125
E	380
F	35
G	39
N° BOHRUNGEN	6
H	215
I	300
I1	315
N1	450
L	387
M	320
N	414