

ACBMV B. CASADIO VIBRATION
 Z.I. Mi-Plaine
 51 Rue Ampère
 B.P. 31
 69682 CHASSIEU CEDEX (FRANCE)
 Tel.: 04 78 90 87 87 / Fax.: 04 78 90 87 88
 Email: vibrateur@orange.fr
 Internet: acbm.com

8 POLIG - 900 RPM ATEX II 2D tD A21 IP 66 ZONE 21-22
 REF.: 6T2872C Staub T°=135°C
 BAUGR: 105

Zertifizierungen:



MECHANISCHE UND ELEKTRISCHE EIGENSCHAFTEN

Unwuchtscheiben (%)	Statisches moment (kgmm)	Arbeitsmoment (kgcm)	Fliehkraft (kg)	Fliehkraft (kN)	Geschätzte Lebensdauer der Lager (Stunden)
100	19064	3812,80	17263	169,00	21590
90	17157,60	3431,52	15537	152,10	30673
80	15251,20	3050,24	13810	135,20	45428
70	13344,80	2668,96	12084	118,30	70893
60	11438,40	2287,68	10358	101,40	>100000
50	9532,00	1906,40	8632	84,50	>100000
40	7625,60	1525,12	6905	67,60	>100000
30	5719,20	1143,84	5179	50,70	>100000
20	3812,80	762,56	3453	33,80	>100000
10	1906,40	381,28	1726	16,90	>100000

Stromversorgung (volts)	460
Phasen:	Dreiphasen
Frequenz (Hz)	60 Hz
Drehzahl (RPM)	900
Max. Leistungsaufnahme (watt)	11140
Max. Strom (amp)	20
IS/IR	5,9

ABMESSUNGEN (mm)

Gewicht: 711 kg

Continuierlich Umgebungstemperatur: -20°C à +40°C - Tropenisolation - MechanischeSchutzart: IP66 IK08 gemäß IEC

Lager typ: ROLLENLAGER

"LONG LIFE" - Schmierung mit KLUEBER STABURAGS NBU 8EP.

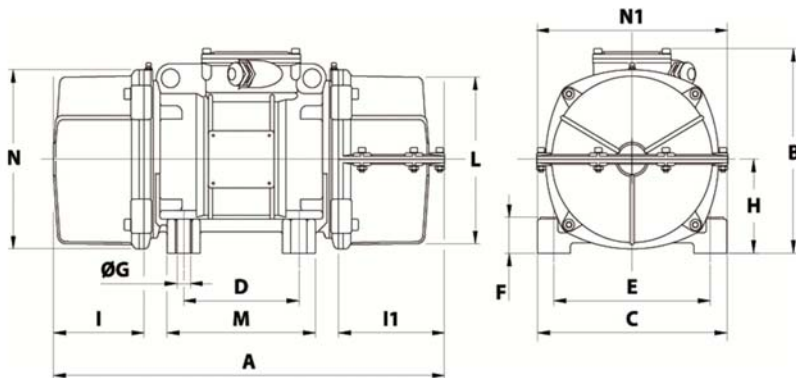
Re Schmierung Menge nach 1000 Stunden mit: 180g

Max Quantität ersetzt durch die Lager: 360g

Montage mit 8 Schrauben M42 - 1 5/8" format 8.8 mit Anzugsmoment (kgm - ft/lb): 290 - 2090

Kabelgröße: 13 à 20 mm - Kabelverschr.: M32x1,5

Wartung Raum: 310 mm



A 1 COVER: 1150 / 2 COVERS: 1180

B 526

C 570

D 140

E 480

F 41

G 45

N° BOHRUNGEN 8

H 268

I 280

I1 310

N1 566

L 485

M 510

N 516