

ACBMV B. CASADIO VIBRATION
 Z.I. Mi-Plaine
 51 Rue Ampère
 B.P. 31
 69682 CHASSIEU CEDEX (FRANCE)
 Tel.: 04 78 90 87 87 / Fax.: 04 78 90 87 88
 Email: vibrateur@orange.fr
 Internet: acbm.com

8 POLIG - 900 RPM ATEX II 2D tD A21 IP 66 ZONE 21-22
 REF.: 6T2884C Staub T°=135°C
 BAUGR: 80

Zertifizierungen:



MECHANISCHE UND ELEKTRISCHE EIGENSCHAFTEN

Unwuchtscheiben (%)	Statisches moment (kgmm)	Arbeitsmoment (kgcm)	Fliehkraft (kg)	Fliehkraft (kN)	Geschätzte Lebensdauer der Lager (Stunden)
100	3422	684,40	3099	30,40	50537
90	3079,80	615,96	2789	27,36	71810
80	2737,60	547,52	2479	24,32	>100000
70	2395,40	479,08	2169	21,28	>100000
60	2053,20	410,64	1859	18,24	>100000
50	1711,00	342,20	1550	15,20	>100000
40	1368,80	273,76	1240	12,16	>100000
30	1026,60	205,32	930	9,12	>100000
20	684,40	136,88	620	6,08	>100000
10	342,20	68,44	310	3,04	>100000

Stromversorgung (volts)	460
Phasen:	Dreiphasen
Frequenz (Hz)	60 Hz
Drehzahl (RPM)	900
Max. Leistungsaufnahme (watt)	2300
Max. Strom (amp)	5,2
IS/IR	4,62

ABMESSUNGEN (mm)

Gewicht: 188 kg

Continuierlich Umgebungstemperatur: -20°C à +40°C - Tropenisolation - MechanischeSchutzart: IP66 IK08 gemäß IEC

Lager typ: ROLLENLAGER

"LONG LIFE" - Schmierung mit KLUEBER STABURAGS NBU 8EP.

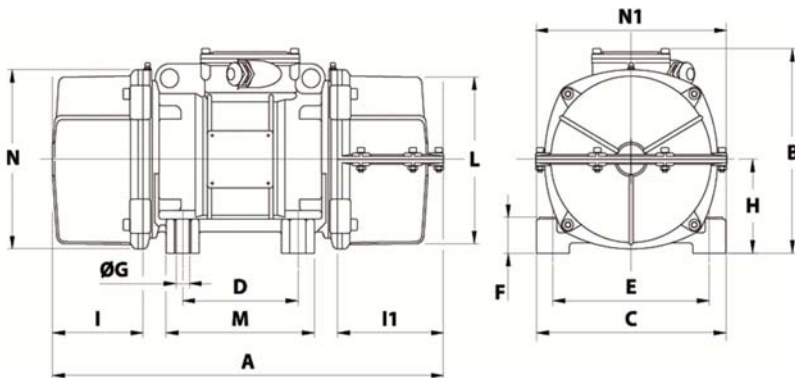
Re Schmierung Menge nach 1000 Stunden mit: 30g

Max Quantität ersetzt durch die Lager: 60g

Montage mit 4 Schrauben M24 - 15/16" format 8.8 mit Anzugsmoment (kgm - ft/lb): 71 - 513

Kabelgröße: 13 à 20 mm - Kabelverschr.: M32x1,5

Wartung Raum: 226 mm



A	1 COVER: 758 / 2 COVERS: 782
B	347
C	340
D	180
E	280
F	80
G	26
N° BOHRUNGEN	4
H	165
I	202
I1	226
N1	356
L	303
M	240
N	320