

## Rollen Vibratorentyp DAR5 EX

CE EX II 2 G/D c T6 T85°C

ACBMV B. CASADIO VIBRATION  
 Z.I. Mi-Plaine  
 51 Rue Ampère  
 B.P. 31  
 69682 CHASSIEU CEDEX (FRANCE)  
 Tel.: 00334 78 90 87 87 / Fax.: 00334 78 90 87 88  
 Email: vibrateur@orange.fr  
 Internet: acbmv.com

Bezeichnung:

Rollen-Vibratoren, speziell für Beton- und andere Heavy Duty-Anwendungen. Breites Sortiment.

### MECHANISCHE EIGENSCHAFTEN

	2 Bars/29 PSI	4 Bars/58 PSI	6 Bars/87 PSI
Frequenz (RPM)	9500	15000	16500
Kraft (N)	1680	4640	7200
Kraft (LBS)	378,38	1045,05	1621,62
Luftverbrauch (l/min)	130	270	390
Luftverbrauch (CF)	4,64	9,64	13,93

Einsatzbereich:

- Verdichtung von Kunststoff und Beton
- Unterstützung des Materialflusses in Silos und Trichtern
- Trennung verschieden grosser Güter auf Sieben

Konstruktion:

- Vibration durch rotierende Präzisions-Rolle in hochelastischen Stahlführungen.
- Verstärkung durch zwei extra stossunempfindliche Bronze-Endplatten.

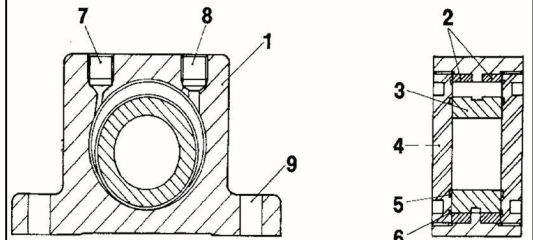
Eigenschaften:

- Grosse Durchzugskraft
- Nennfrequenz 9500 – 16500 min-1
- Fliehkraft 1680 – 7200 N
- Stufenlos regelbar (Druckluft)
- Einsetzbar bis 150°C
- Widerstandsfähig gegen extreme Umweltbedingungen

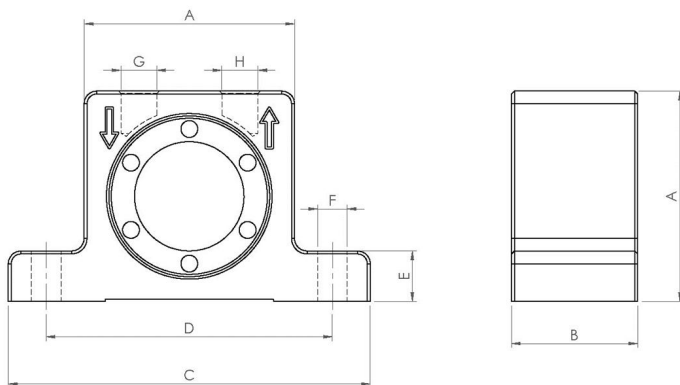


Design:

- 1 Gehäuse aus fließgepresster Aluminium-Legierung
- 2 Hochelastische Stahlführungen
- 3 Gegossene Präzisions-Stahlrolle
- 4 Spezielle Bronze-Endplatten
- 5 Schmierörrinnen
- 6 Schmutzrinnen
- 7 Luftzufuhr
- 8 Luftauslass
- 9 Basis-Montagelöcher



### ABMESSUNGEN



	mm	inch
A	100	3,94
B	52	2,05
C	160	6,30
D	130	5,12
E	20	0,79
F	13	0,51
G	G 3/8"	G 3/8"
H	G 3/8"	G 3/8"

	kg	LBS
Gewicht Vibrator	2,45	5,444