

TECHNISCHE DATEN PNEUMATISCHE VIBRATOREN

Turbinen Vibratoren typ GT06

ACBMV B. CASADIO VIBRATION
 Z.I. Mi-Plaine
 51 Rue Ampère
 B.P. 31
 69682 CHASSIEU CEDEX (FRANCE)
 Tel.: 00334 78 90 87 87 / Fax.: 00334 78 90 87 88
 Email: vibrateur@orange.fr
 Internet: acbmv.com

Bezeichnung:
 Hohe Geschwindigkeit und exzentrische Arbeitsmomente für starke Vibration. Breites Sortiment.

MECHANISCHE EIGENSCHAFTEN

	2 Bars/29 PSI	4 Bars/58 PSI	6 Bars/87 PSI
Frequenz (RPM)	11500	12000	12500
Kraft (N)	130	175	210
Kraft (LBS)	29,28	39,41	47,30
Luftverbrauch (l/min)	33	58	83
Luftverbrauch (CF)	1,18	2,07	2,96

Einsatzbereich:

- Bunkerentleerung
- Siebfilter
- Vibrationstische
- Anhaft-Verhinderung in Rohrleitungen und Silos
- Bewegungen von Schüttgütern

Konstruktion:

- Vibration durch zentrifugale Kraft der positiven und negativen unbalancierten Momente im Rotor.
- Rotor auf zwei vorgeschmierten, paarweise angeordneten und geschlossenen Kugellagern. Geschmiert mit Spezial-Fett für eine lange Lebensdauer.

Eigenschaften:

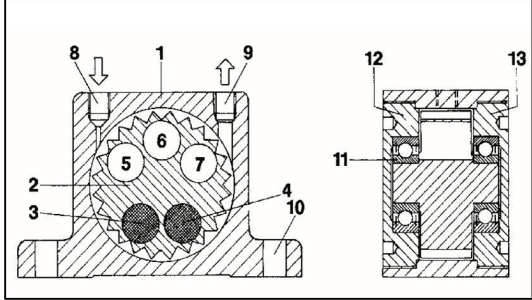
- Ölfreier Betrieb
- Extrem leise
- Starke Vibration durch hohe Geschwindigkeiten und exzentrische Arbeitsmomente
- Nennfrequenz 11500 - 12500 min-1
- Fliehkraft 130 - 210 N
- Stufenlos regelbar (Druckluft)
- Einsetzbar bis 150°C
- Widerstandsfähig gegen extreme Umweltbedingungen



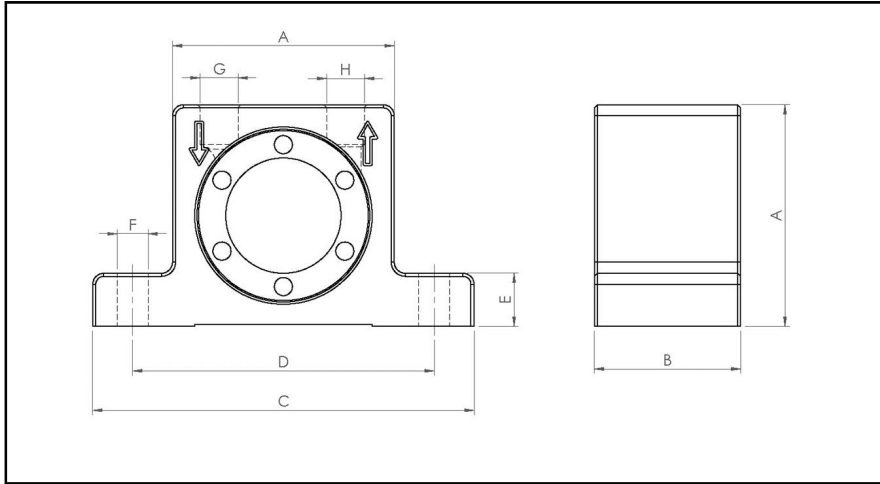
Design:

- 1 Gehäuse aus fließgepresster Aluminium-Legierung
- 2 Turbinenrad aus oberflächengehärtetem Aluminium
- 3-4 Einsätze von hoher Dichte: positives Drehmoment
- 5-7 Öffnungen zur Erreichung des negativen Drehmoments
- 8 Luftzufuhr
- 9 Luftauslass
- 10 Basis-Montagelöcher
- 11 Paarweise Anordnung der vorgeschmierten, geschlossenen Kugellager

Oberflächengehärtete Aluminium-Endplatten
 12 mit Linksgewinde
 13 mit Rechtsgewinde



ABMESSUNGEN



	mm	inch
A	40	1,58
B	28	1,10
C	70	2,76
D	56	2,21
E	10,5	0,41
F	6	0,24
G	G 1/8"	G 1/8"
H	G 1/8"	G 1/8"

	kg	LBS
Gewicht Vibrator	0,14	0,311

Diese Daten und Strichzeichnungen von diesem technischen Datenblatt sind das Eigentum der ACBMV. Nicht vervielfältigen oder zu kopieren, ohne Genehmigung. Diese Daten und Strichzeichnungen sollen Maße abbilden und stellen nicht notwendigerweise die Maschine außen. Die hier enthaltenen Informationen können ohne vorherige Ankündigung geändert werden.