

## Turbinen Vibratoren typ GT10S

ACBMV B. CASADIO VIBRATION  
Z.I. Mi-Plaine  
51 Rue Ampère  
B.P. 31  
69682 CHASSIEU CEDEX (FRANCE)  
Tel.: 00334 78 90 87 87 / Fax.: 00334 78 90 87 88  
Email: vibrateur@orange.fr  
Internet: acbmv.com

Bezeichnung:

Hohe Geschwindigkeit und exzentrische Arbeitsmomente für starke Vibration. Breites Sortiment.

### MECHANISCHE EIGENSCHAFTEN

	2 Bars/29 PSI	4 Bars/58 PSI	6 Bars/87 PSI
Frequenz (RPM)	17000	23000	25000
Kraft (N)	650	1350	1950
Kraft (LBS)	146,40	304,05	439,19
Luftverbrauch (l/min)	46	80	112
Luftverbrauch (CF)	1,64	2,86	4,00

Einsatzbereich:

- Bunkerentleerung
- Siebfilter
- Vibrationstische
- Anhaft-Verhinderung in Rohrleitungen und Silos
- Bewegungen von Schüttgütern

Konstruktion:

- Vibration durch zentrifugale Kraft der positiven und negativen unbalancierten Momente im Rotor.
- Rotor auf zwei vorgeschmierten, paarweise angeordneten und geschlossenen Kugellagern. Geschmiert mit Spezial-Fett für eine lange Lebensdauer.

Eigenschaften:

- Ölfreier Betrieb
- Extrem leise
- Starke Vibration durch hohe Geschwindigkeiten und exzentrische Arbeitsmomente
- Nennfrequenz 17000 - 25000 min-1
- Fliehkraft 650 - 1950 N
- Stufenlos regelbar (Druckluft)
- Einsetzbar bis 150°C
- Widerstandsfähig gegen extreme Umweltbedingungen

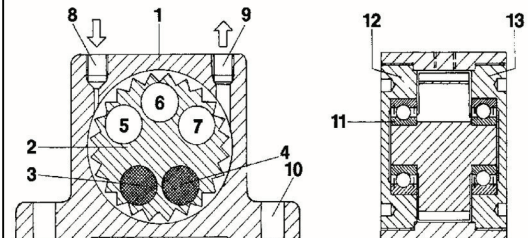


Design:

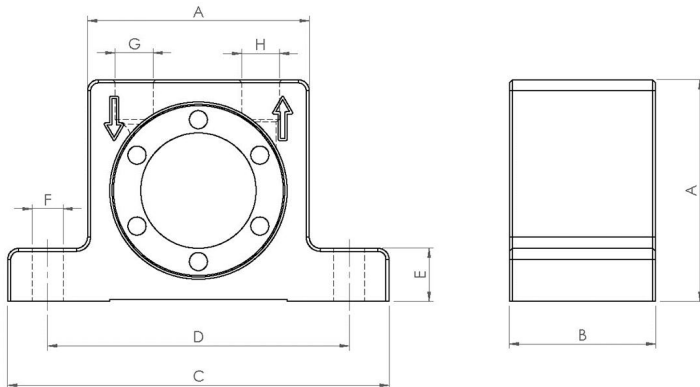
- 1 Gehäuse aus fließgepresster Aluminium-Legierung
- 2 Turbinenrad aus oberflächengehärtetem Aluminium
- 3-4 Einsätze von hoher Dichte: positives Drehmoment
- 5-7 Öffnungen zur Erreichung des negativen Drehmoments
- 8 Luftzufuhr
- 9 Luftauslass
- 10 Basis-Montagelöcher
- 11 Paarweise Anordnung der vorgeschmierten, geschlossenen Kugellager

Oberflächengehärtete Aluminium-Endplatten

- 12 mit Linksgewinde
- 13 mit Rechtsgewinde



### ABMESSUNGEN



	mm	inch
A	50	1,97
B	33	1,30
C	86	3,39
D	68	2,68
E	12	0,47
F	7	0,28
G	G 1/8"	G 1/8"
H	G 1/8"	G 1/8"
	kg	LBS
Gewicht Vibrator	0,263	0,584