

Turbinen Vibratoren typ GT25

ACBMV B. CASADIO VIBRATION
 Z.I. Mi-Plaine
 51 Rue Ampère
 B.P. 31
 69682 CHASSIEU CEDEX (FRANCE)
 Tel.: 00334 78 90 87 87 / Fax.: 00334 78 90 87 88
 Email: vibrateur@orange.fr
 Internet: acbmv.com

Bezeichnung:
 Hohe Geschwindigkeit und exzentrische Arbeitsmomente für starke Vibration. Breites Sortiment.

MECHANISCHE EIGENSCHAFTEN

| | 2 Bars/29 PSI | 4 Bars/58 PSI | 6 Bars/87 PSI |
|-----------------------|---------------|---------------|---------------|
| Frequenz (RPM) | 12000 | 15500 | 17000 |
| Kraft (N) | 2120 | 3510 | 5070 |
| Kraft (LBS) | 477,48 | 790,54 | 1141,89 |
| Luftverbrauch (l/min) | 185 | 325 | 455 |
| Luftverbrauch (CF) | 6,61 | 11,61 | 16,25 |

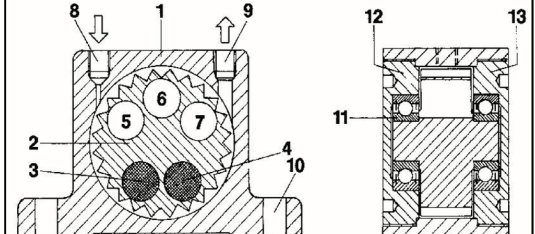
Einsatzbereich:
 - Bunkerentleerung
 - Siebfilter
 - Vibrationstische
 - Anhaft-Verhinderung in Rohrleitungen und Silos
 - Bewegen von Schüttgütern

Konstruktion:
 - Vibration durch zentrifugale Kraft der positiven und negativen unbalancierten Momente im Rotor.
 - Rotor auf zwei vorgeschmierten, paarweise angeordneten und geschlossenen Kugellagern. Geschmiert mit Spezial-Fett für eine lange Lebensdauer.

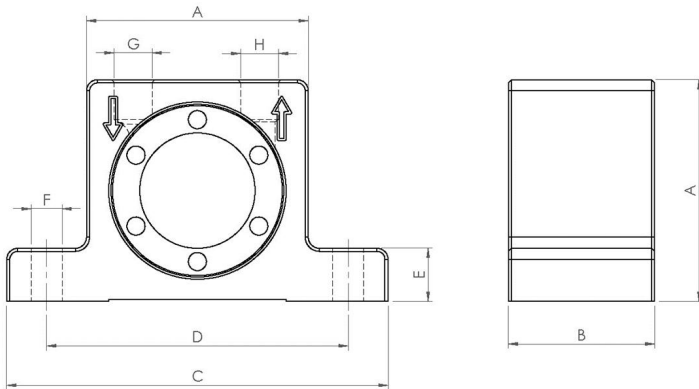
- Eigenschaften:
- Ölfreier Betrieb
 - Extrem leise
 - Starke Vibration durch hohe Geschwindigkeiten und exzentrische Arbeitsmomente
 - Nennfrequenz 12000 - 17000 min-1
 - Fliehkraft 2120 - 5070 N
 - Stufenlos regelbar (Druckluft)
 - Einsetzbar bis 150°C
 - Widerstandsfähig gegen extreme Umweltbedingungen



- Design:
- 1 Gehäuse aus fließgepresster Aluminium-Legierung
 - 2 Turbinenrad aus oberflächengehärtetem Aluminium
 - 3-4 Einsätze von hoher Dichte: positives Drehmoment
 - 5-7 Öffnungen zur Erreichung des negativen Drehmoments
 - 8 Luftzufuhr
 - 9 Luftauslass
 - 10 Basis-Montagelöcher
 - 11 Paarweise Anordnung der vorgeschmierten, geschlossenen Kugellager
- Oberflächengehärtete Aluminium-Endplatten
 12 mit Linksgewinde
 13 mit Rechtsgewinde



ABMESSUNGEN



| | mm | inch |
|---|--------|--------|
| A | 80 | 3,15 |
| B | 56 | 2,21 |
| C | 128 | 5,04 |
| D | 104 | 4,10 |
| E | 16 | 0,63 |
| F | 9 | 0,35 |
| G | G 1/4" | G 1/4" |
| H | G 1/4" | G 1/4" |

| | kg | LBS |
|------------------|------|-------|
| Gewicht Vibrator | 1,12 | 2,489 |