

TECHNISCHE DATEN PNEUMATISCHE VIBRATOREN

Turbinen Vibratoren typ GT30 EX

CE EX II 2 G/D c T6 T85°C

Bezeichnung:
Hohe Geschwindigkeit und exzentrische Arbeitsmomente für starke Vibration. Breites Sortiment.

ACBMV B. CASADIO VIBRATION
Z.I. Mi-Plaine
51 Rue Ampère
B.P. 31
69682 CHASSIEU CEDEX (FRANCE)
Tel.: 00334 78 90 87 87 / Fax.: 00334 78 90 87 88
Email: vibrateur@orange.fr
Internet: acbmv.com

MECHANISCHE EIGENSCHAFTEN

	2 Bars/29 PSI	4 Bars/58 PSI	6 Bars/87 PSI
Frequenz (RPM)	13000	14000	16000
Kraft (N)	3380	5430	7540
Kraft (LBS)	761,26	1222,97	1698,20
Luftverbrauch (l/min)	330	530	745
Luftverbrauch (CF)	11,79	18,93	26,61

Einsatzbereich:

- Bunkerentleerung
- Siebfilter
- Vibrationstische
- Anhaft-Verhinderung in Rohrleitungen und Silos
- Bewegen von Schüttgütern

Konstruktion:

- Vibration durch zentrifugale Kraft der positiven und negativen unbalancierten Momente im Rotor.
- Rotor auf zwei vorgeschmierten, paarweise angeordneten und geschlossenen Kugellagern. Geschmiert mit Spezial-Fett für eine lange Lebensdauer.

Eigenschaften:

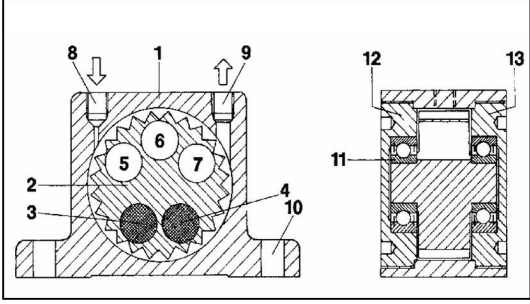
- Ölfreier Betrieb
- Extrem leise
- Starke Vibration durch hohe Geschwindigkeiten und exzentrische Arbeitsmomente
- Nennfrequenz 13000 - 16000 min-1
- Fliehkraft 3380 - 7540 N
- Stufenlos regelbar (Druckluft)
- Einsetzbar bis 150°C
- Widerstandsfähig gegen extreme Umweltbedingungen



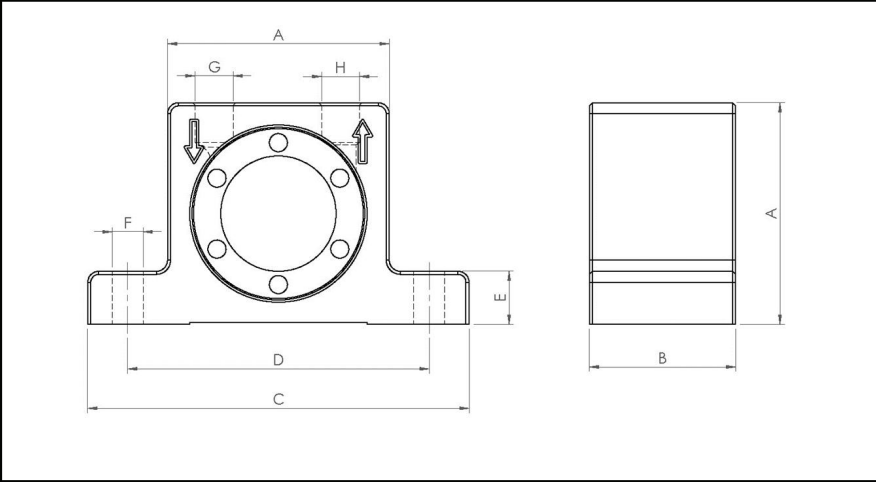
Design:

- 1 Gehäuse aus fließgepresster Aluminium-Legierung
- 2 Turbinenrad aus oberflächengehärtetem Aluminium
- 3-4 Einsätze von hoher Dichte: positives Drehmoment
- 5-7 Öffnungen zur Erreichung des negativen Drehmoments
- 8 Luftzufuhr
- 9 Luftauslass
- 10 Basis-Montagelöcher
- 11 Paarweise Anordnung der vorgeschmierten, geschlossenen Kugellager

Oberflächengehärtete Aluminium-Endplatten
12 mit Linksgewinde
13 mit Rechtsgewinde



ABMESSUNGEN



	mm	inch
A	100	3,94
B	73	2,88
C	160	6,30
D	130	5,12
E	20	0,79
F	11	0,43
G	G 3/8"	G 3/8"
H	G 3/8"	G 3/8"

	kg	LBS
Gewicht Vibrator	2,2	4,889

Diese Daten und Strichzeichnungen von diesem technischen Datenblatt sind das Eigentum der ACBMV. Nicht vervielfältigen oder zu kopieren, ohne Genehmigung. Diese Daten und Strichzeichnungen sollen Maße abbilden und stellen nicht notwendigerweise die Maschine außen. Die hier enthaltenen Informationen können ohne vorherige Ankündigung geändert werden.