

Turbinen Vibratoren typ GT40 EX

CE EX II 2 G/D c T6 T85°C

ACBMV B. CASADIO VIBRATION
 Z.I. Mi-Plaine
 51 Rue Ampère
 B.P. 31
 69682 CHASSIEU CEDEX (FRANCE)
 Tel.: 00334 78 90 87 87 / Fax.: 00334 78 90 87 88
 Email: vibrateur@orange.fr
 Internet: acbmv.com

Bezeichnung:

Hohe Geschwindigkeit und exzentrische Arbeitsmomente für starke Vibration. Breites Sortiment.

MECHANISCHE EIGENSCHAFTEN

	2 Bars/29 PSI	4 Bars/58 PSI	6 Bars/87 PSI
Frequenz (RPM)	7700	8800	9500
Kraft (N)	4300	7300	9800
Kraft (LBS)	968,47	1644,14	2207,21
Luftverbrauch (l/min)	425	700	970
Luftverbrauch (CF)	15,18	25,00	34,64

Einsatzbereich:

- Bunkerentleerung
- Siebfilter
- Vibrationstische
- Anhaft-Verhinderung in Rohrleitungen und Silos
- Bewegen von Schüttgütern

Konstruktion:

- Vibration durch zentrifugale Kraft der positiven und negativen unbalancierten Momente im Rotor.
- Rotor auf zwei vorgeschmierten, paarweise angeordneten und geschlossenen Kugellagern. Geschmiert mit Spezial-Fett für eine lange Lebensdauer.

Eigenschaften:

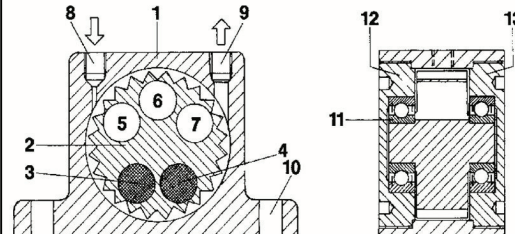
- Ölfreier Betrieb
- Extrem leise
- Starke Vibration durch hohe Geschwindigkeiten und exzentrische Arbeitsmomente
- Nennfrequenz 7700 - 9500 min-1
- Fliehkraft 4300 - 9800 N
- Stufenlos regelbar (Druckluft)
- Einsetzbar bis 150°C
- Widerstandsfähig gegen extreme Umweltbedingungen



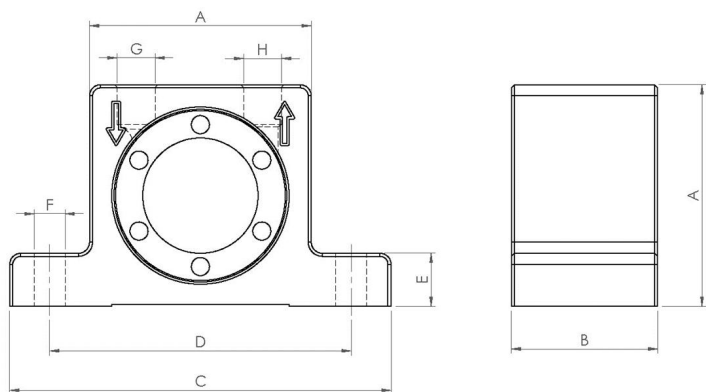
Design:

- 1 Gehäuse aus fließgepresster Aluminium-Legierung
- 2 Turbinenrad aus oberflächengehärtetem Aluminium
- 3-4 Einsätze von hoher Dichte: positives Drehmoment
- 5-7 Öffnungen zur Erreichung des negativen Drehmoments
- 8 Luftzufuhr
- 9 Luftauslass
- 10 Basis-Montagelöcher
- 11 Paarweise Anordnung der vorgeschmierten, geschlossenen Kugellager

- Oberflächengehärtete Aluminium-Endplatten
- 12 mit Linksgewinde
- 13 mit Rechtsgewinde



ABMESSUNGEN



	mm	inch
A	120	4,73
B	83	3,27
C	194	7,64
D	152	5,99
E	24	0,95
F	17	0,67
G	G 3/8"	G 3/8"
H	G 3/8"	G 3/8"

	kg	LBS
Gewicht Vibrator	3,69	8,200